

# RACCORDS GRASSO

AVANTIS SMARTLINE 70

portes



**sapa:**

By  Hydro

# RACCORDS GROS OEUVRE

## / AVANTIS SMARTLINE 70 portes

Raccordement avec crépi

à partir de page 3

---

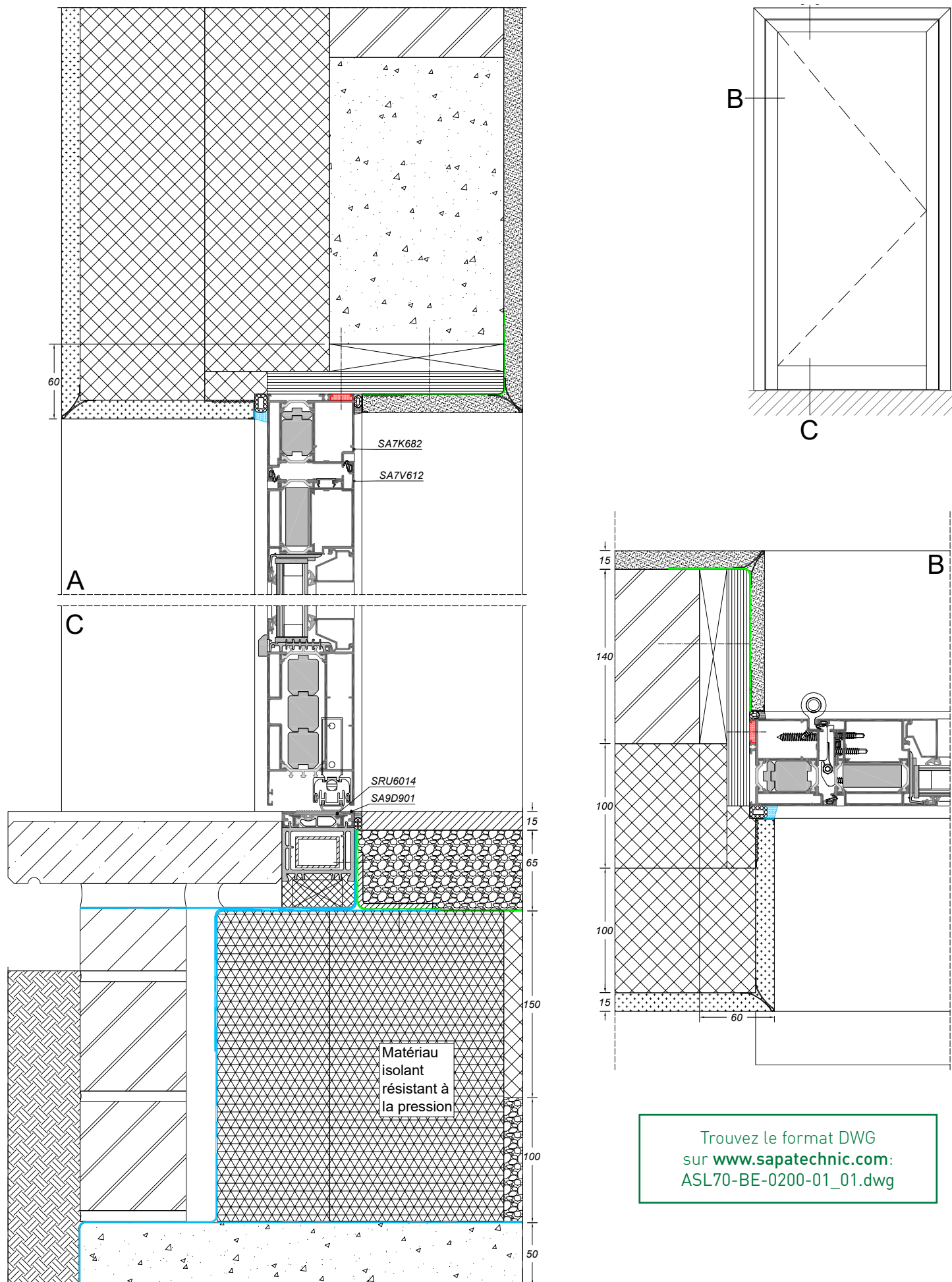
Raccordement avec maçonnerie

à partir de page 8

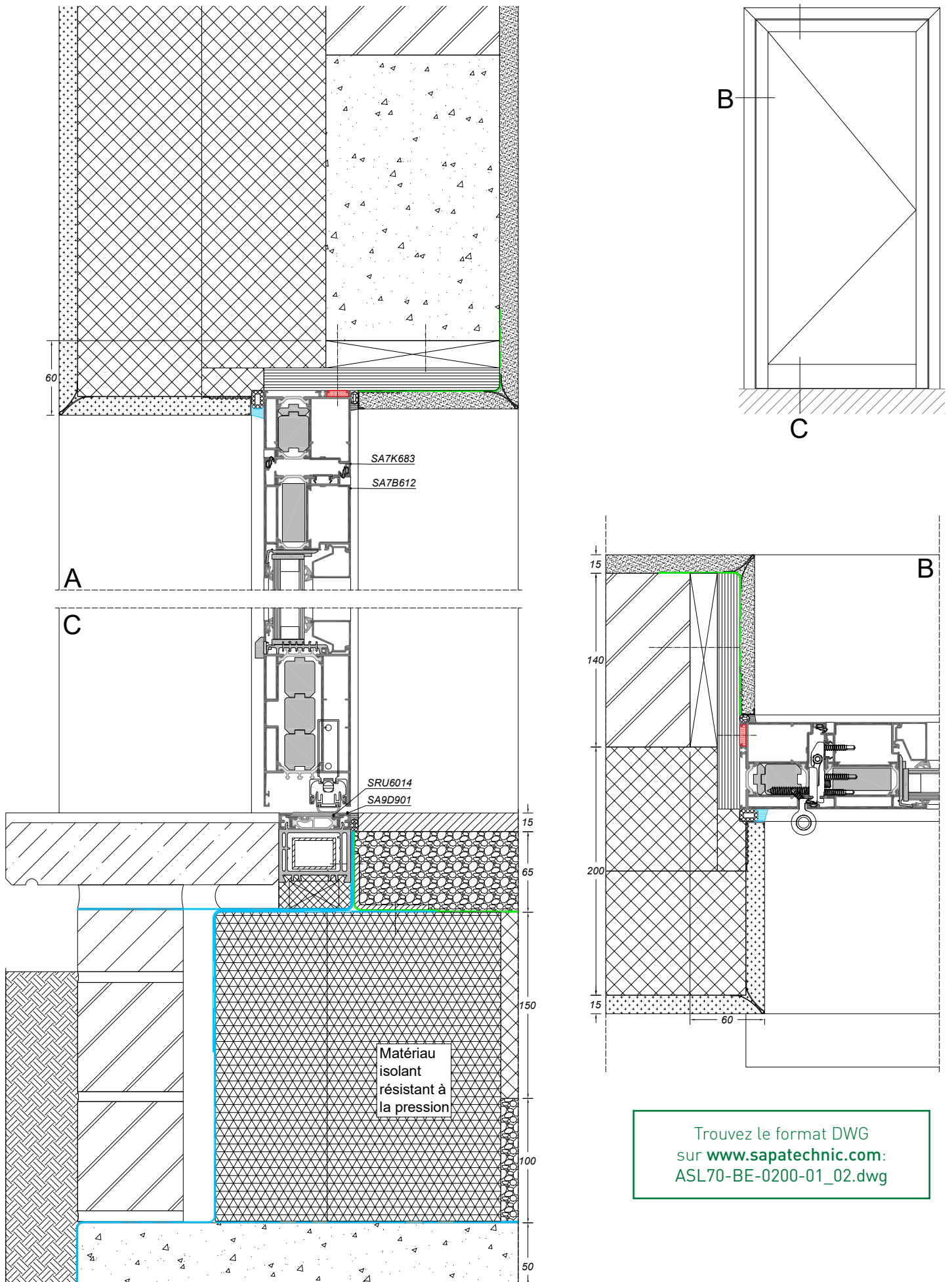
---

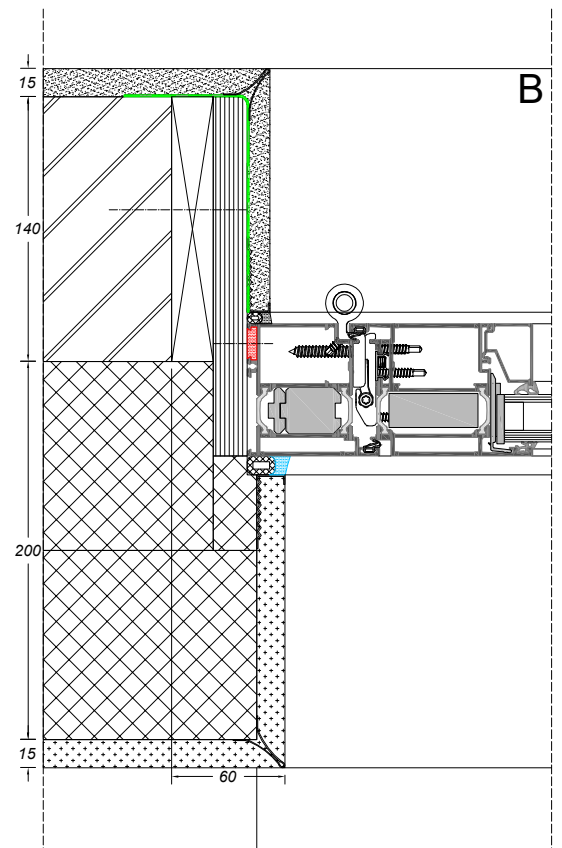
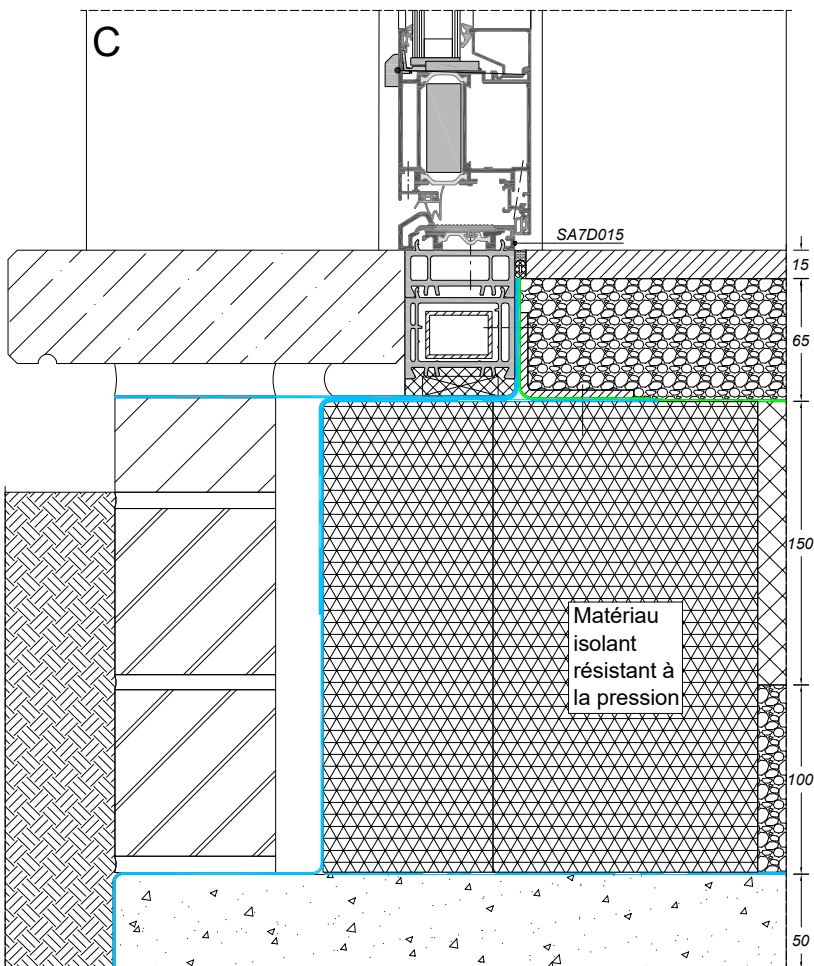
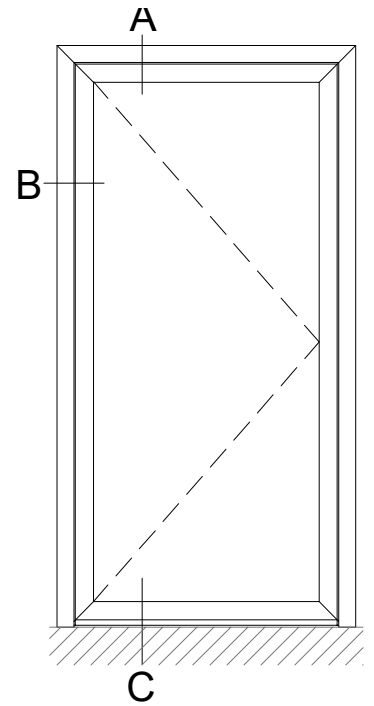
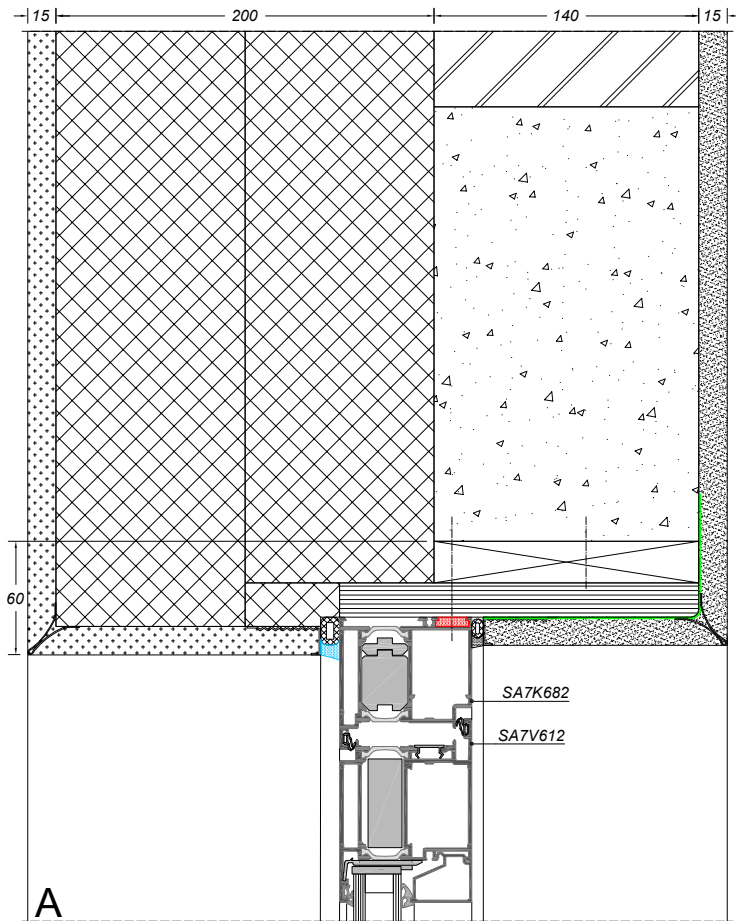
**sapa:**

By  Hydro

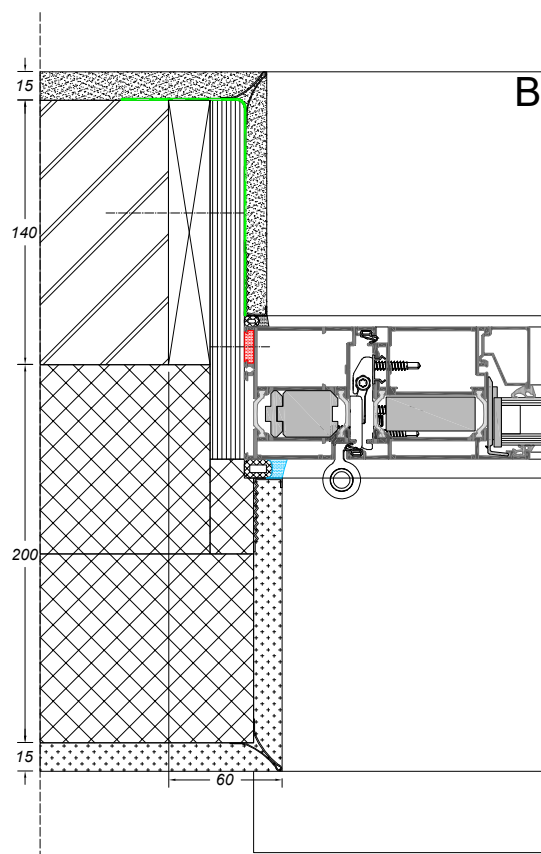
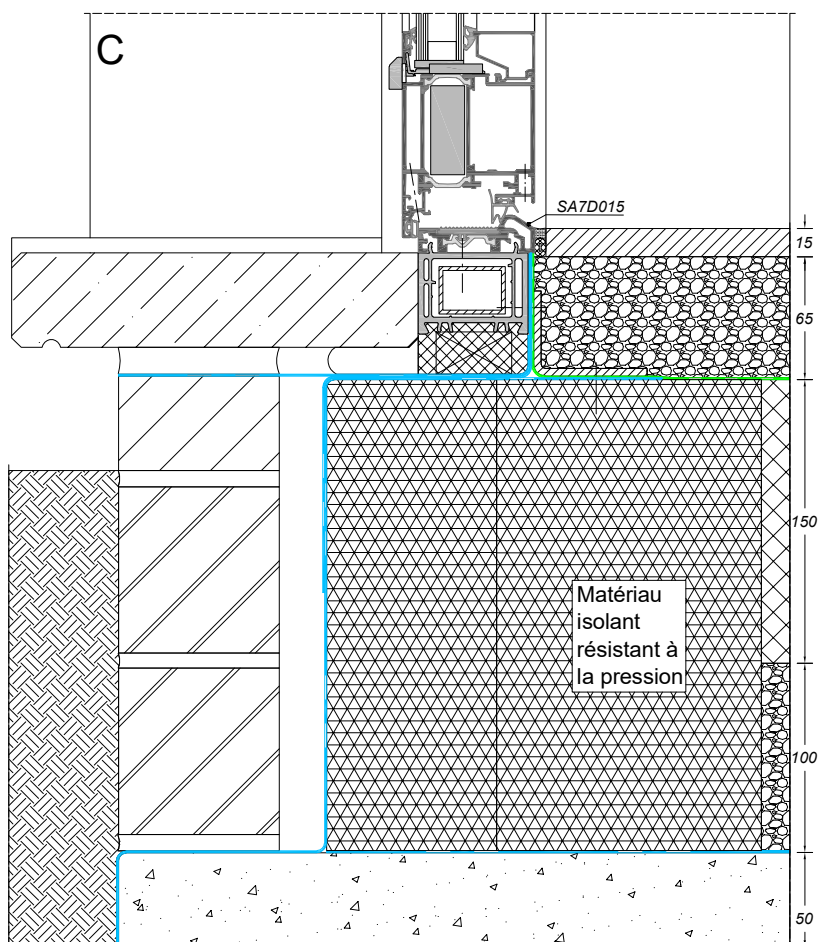
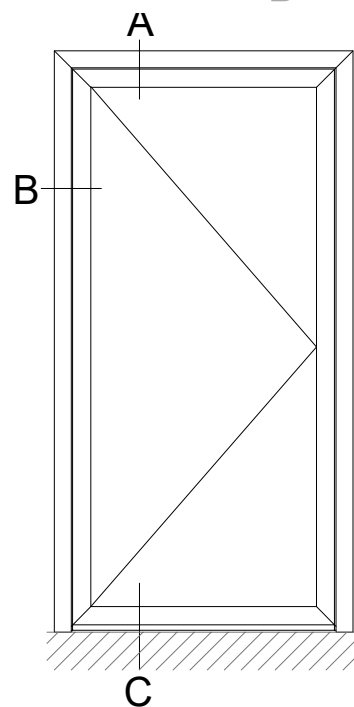
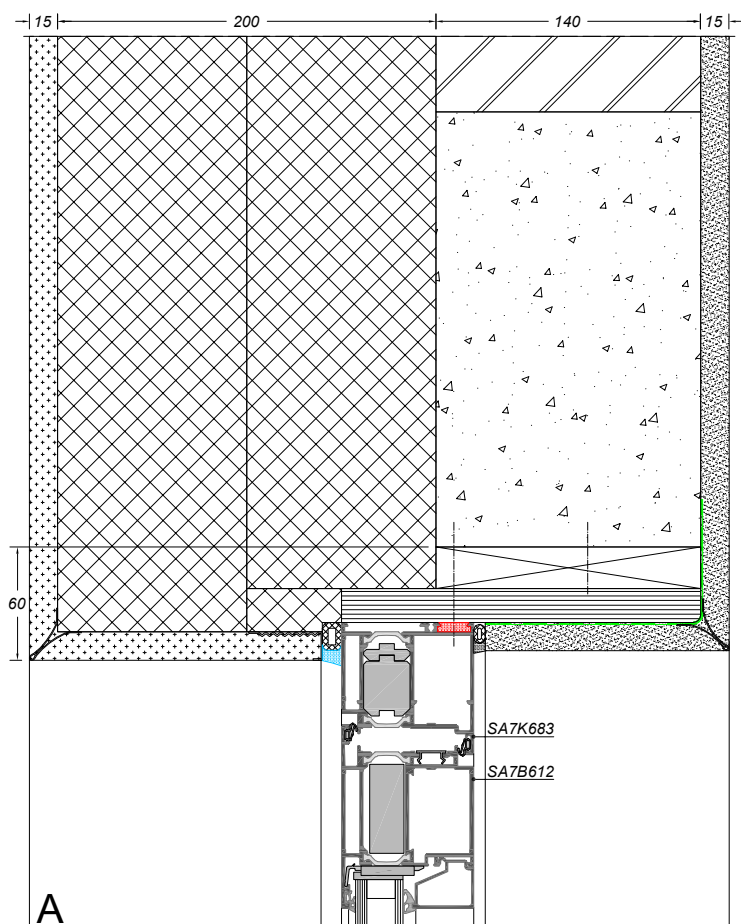


Trouvez le format DWG  
sur [www.sapatechnic.com](http://www.sapatechnic.com):  
ASL70-BE-0200-01\_01.dwg

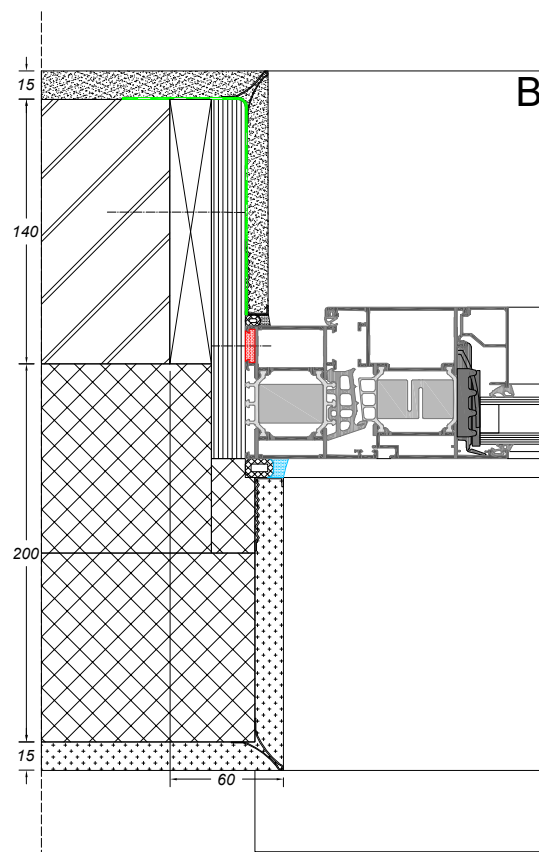
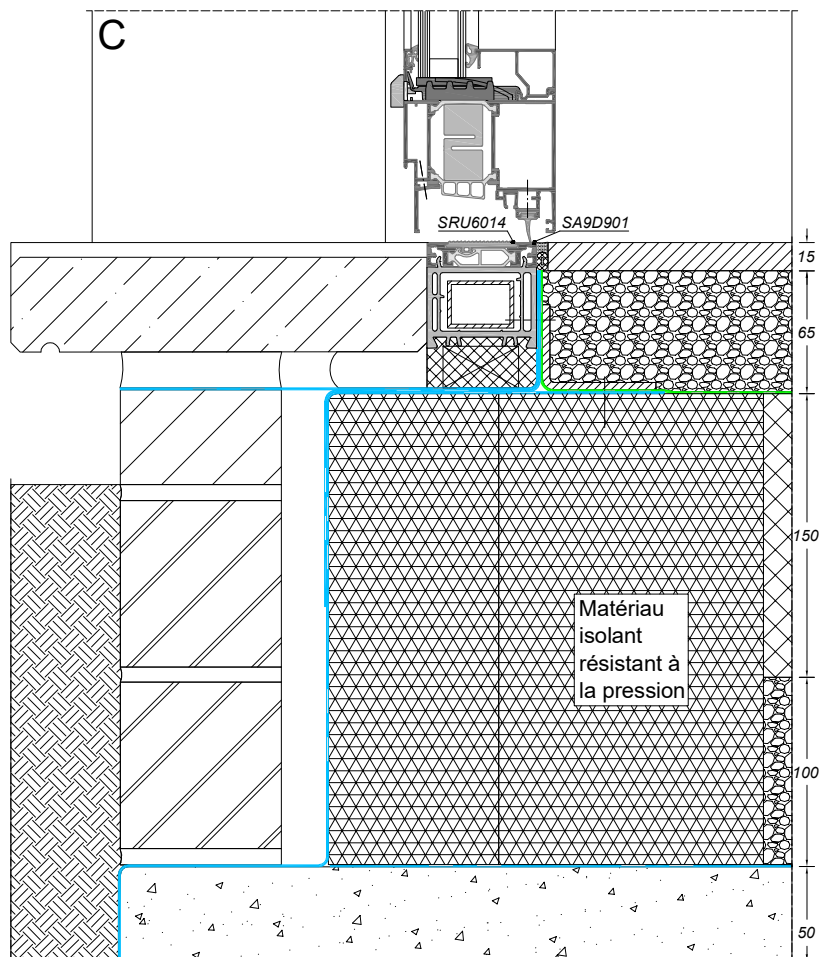
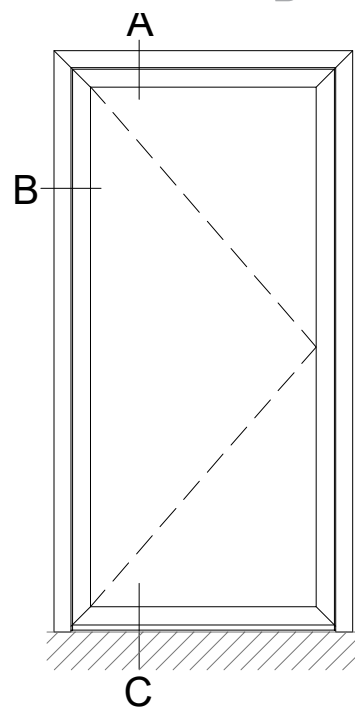
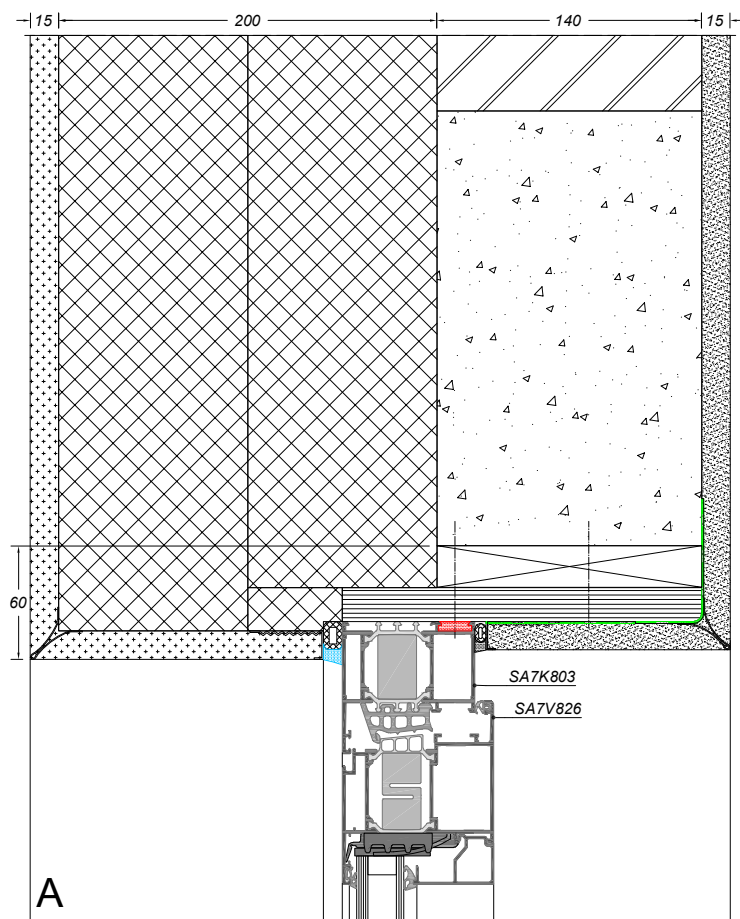




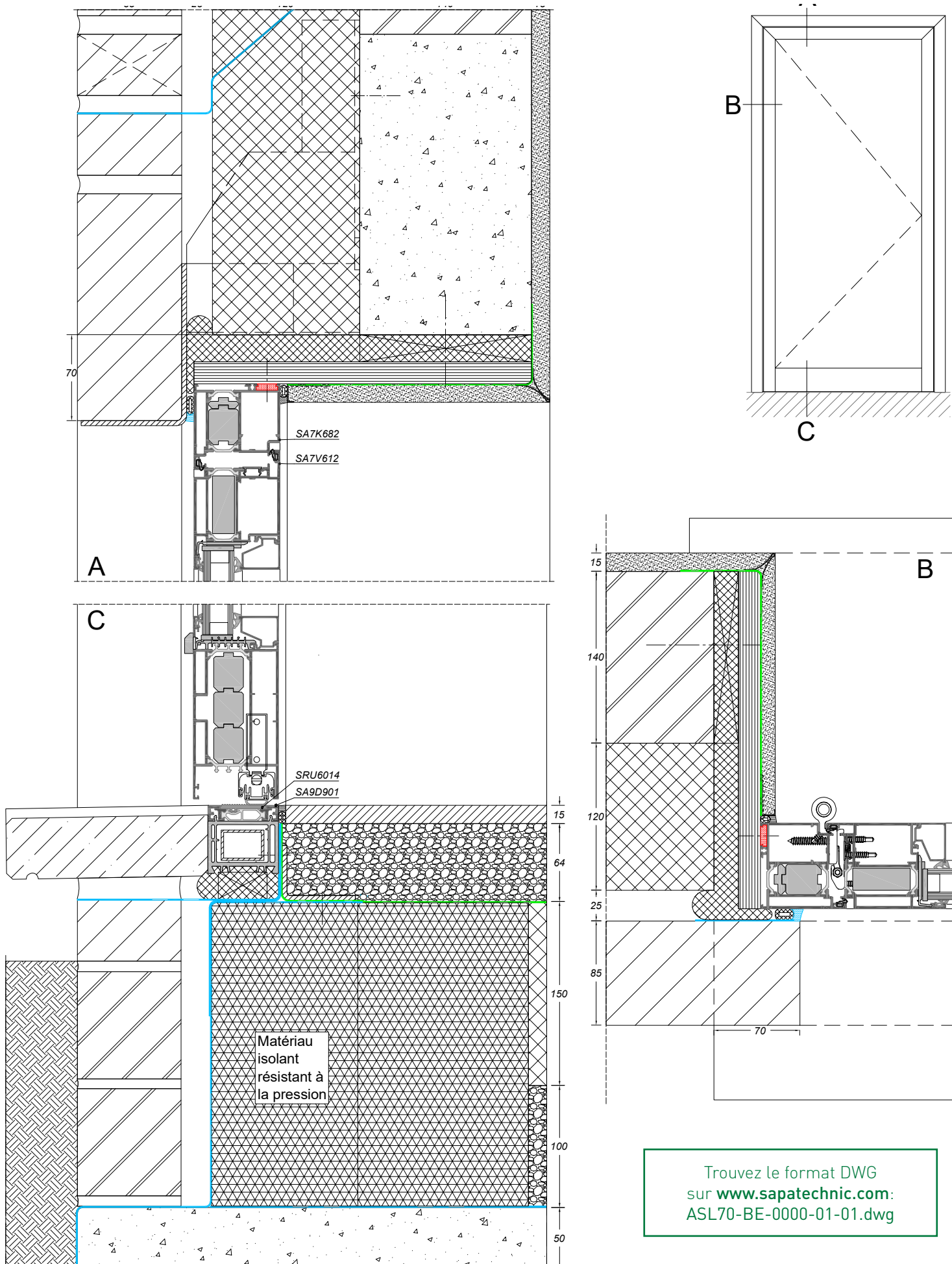
Trouvez le format DWG  
sur [www.sapatechnic.com](http://www.sapatechnic.com):  
ASL70-BE-0200-01\_03.dwg



Trouvez le format DWG  
sur [www.sapatechnic.com](http://www.sapatechnic.com):  
ASL70-BE-0200-01\_04.dwg



Trouvez le format DWG  
sur [www.sapatechnic.com](http://www.sapatechnic.com):  
ASL70-BE-0200-01\_05.dwg



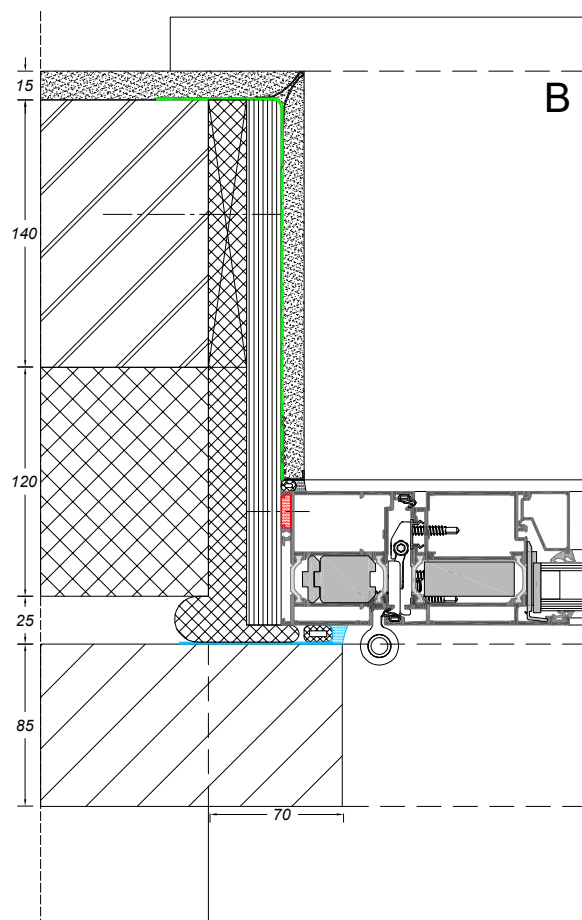
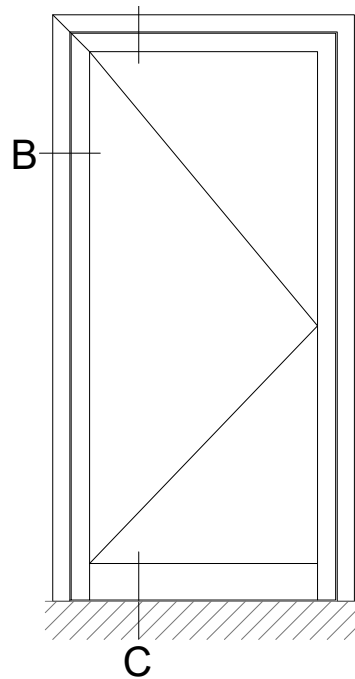
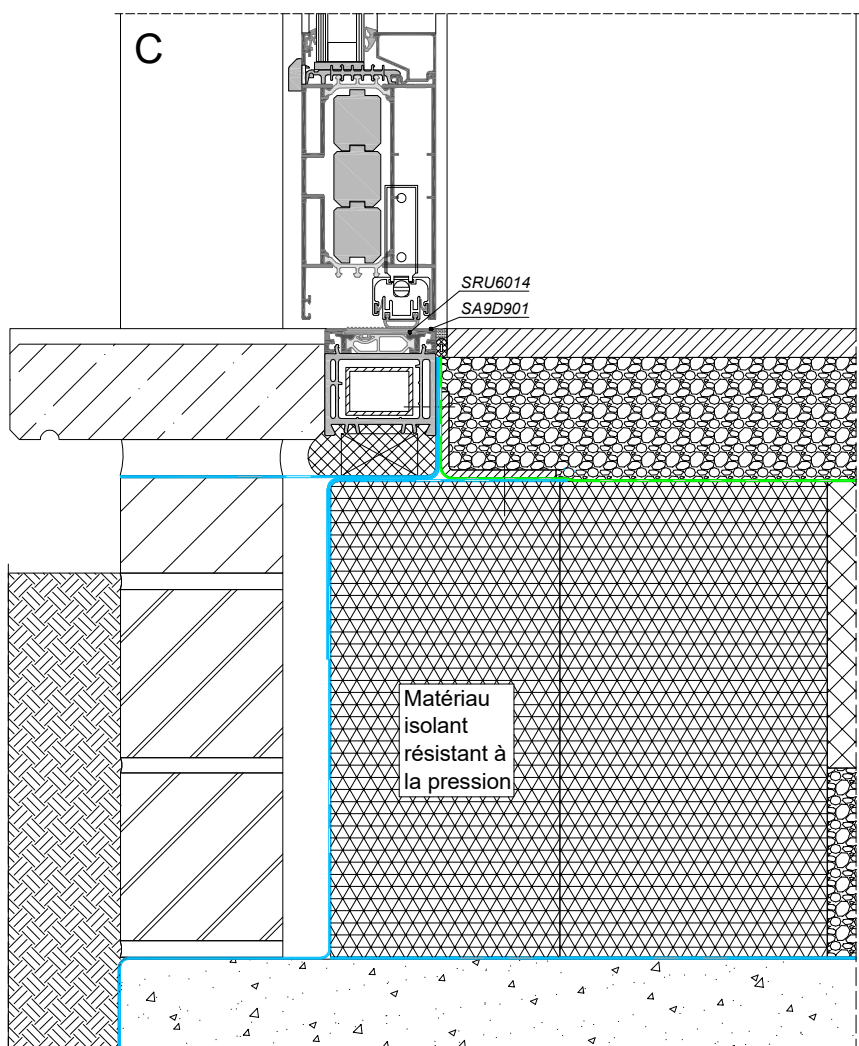
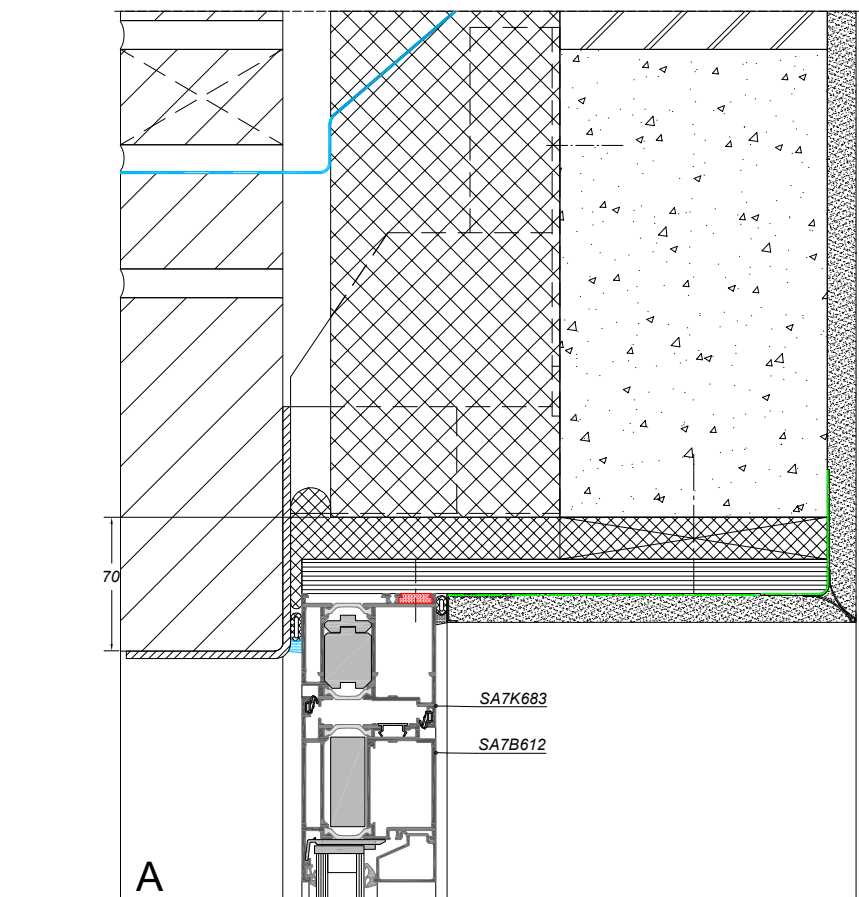


# AVANTIS SMARTLINE 70

raccordement avec maçonnerie

sapa:

By Hydro



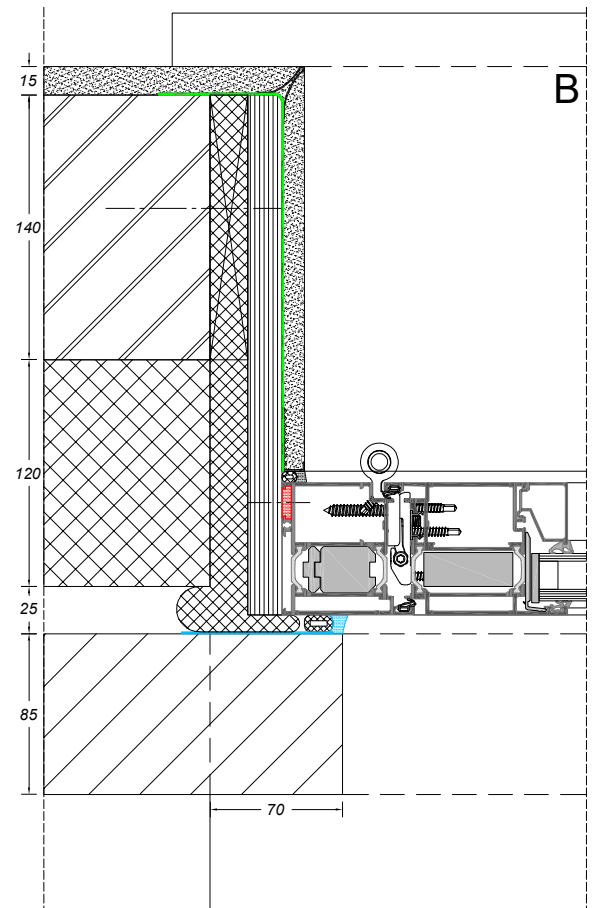
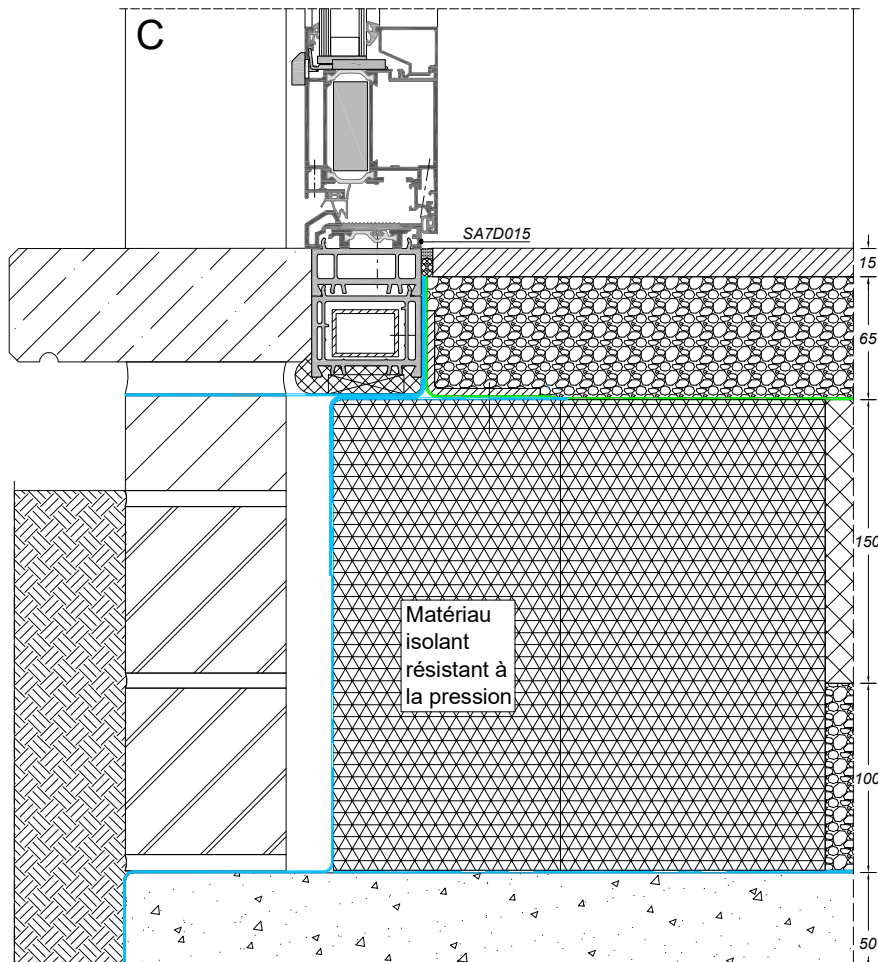
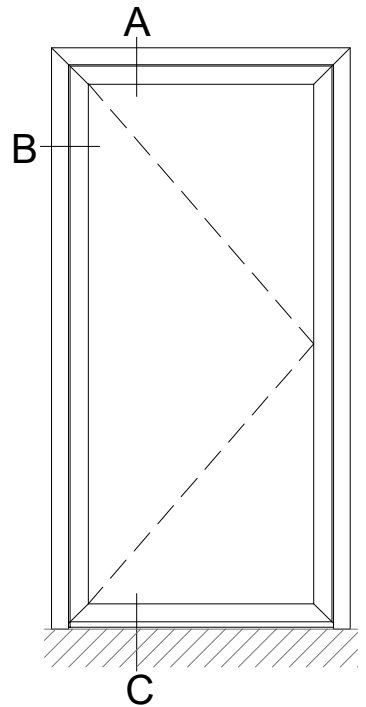
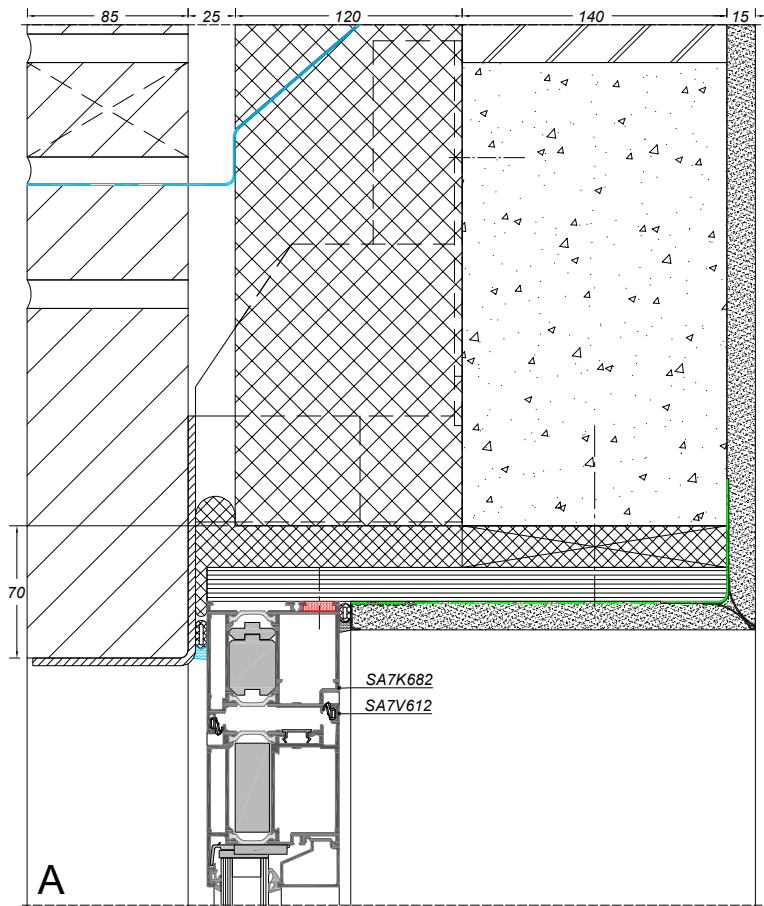
Trouvez le format DWG  
sur [www.sapatechnic.com](http://www.sapatechnic.com):  
ASL70-BE-0000-01-02.dwg

# AVANTIS SMARTLINE 70

raccordement avec maçonnerie

sapa:

By Hydro



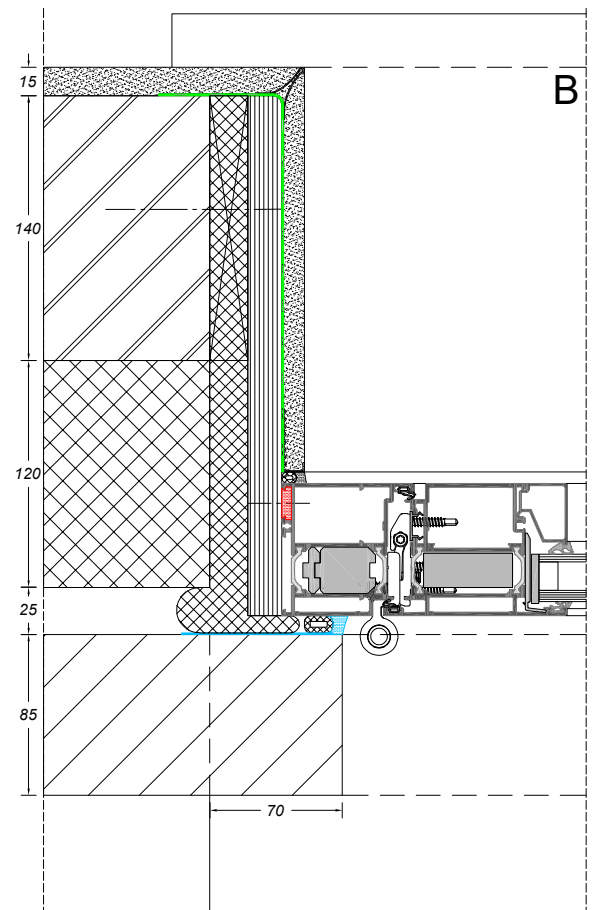
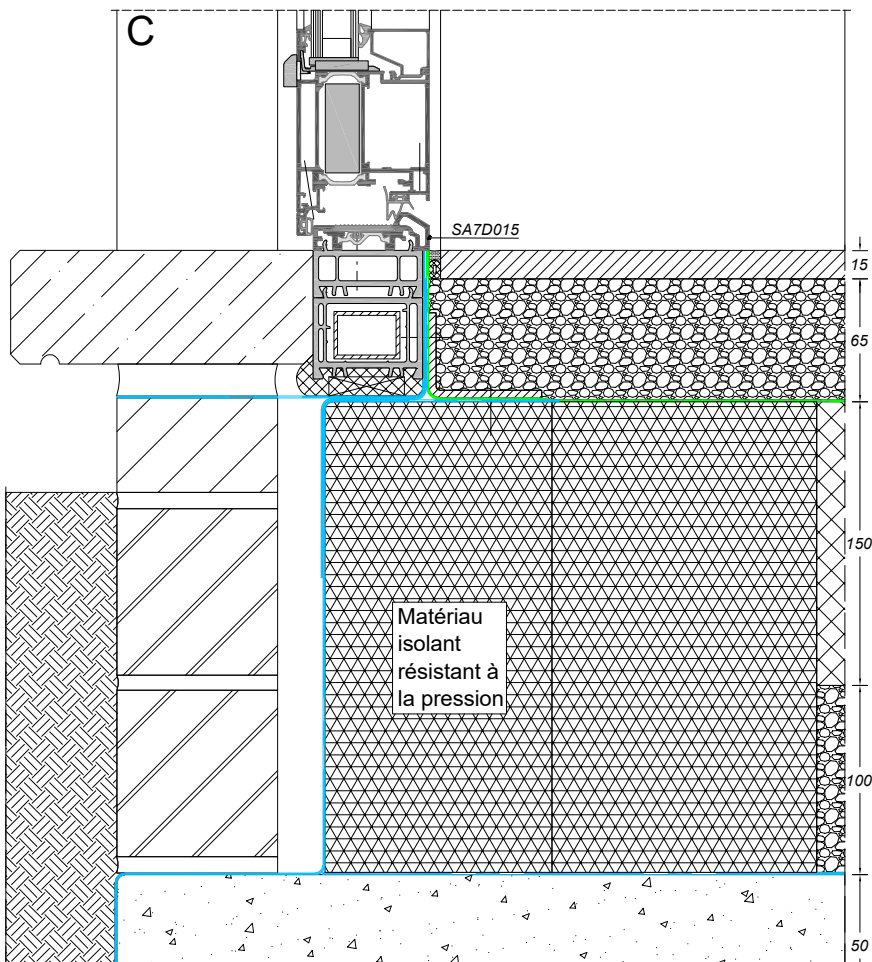
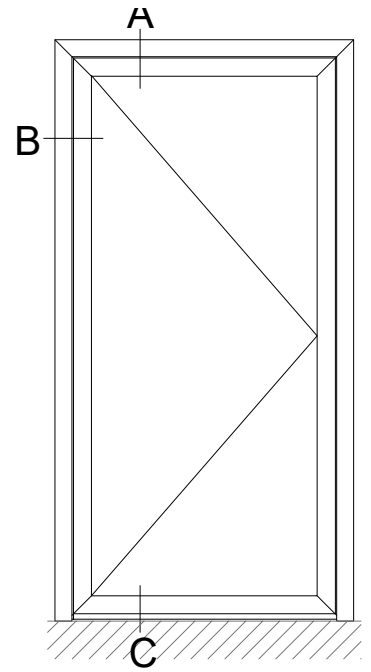
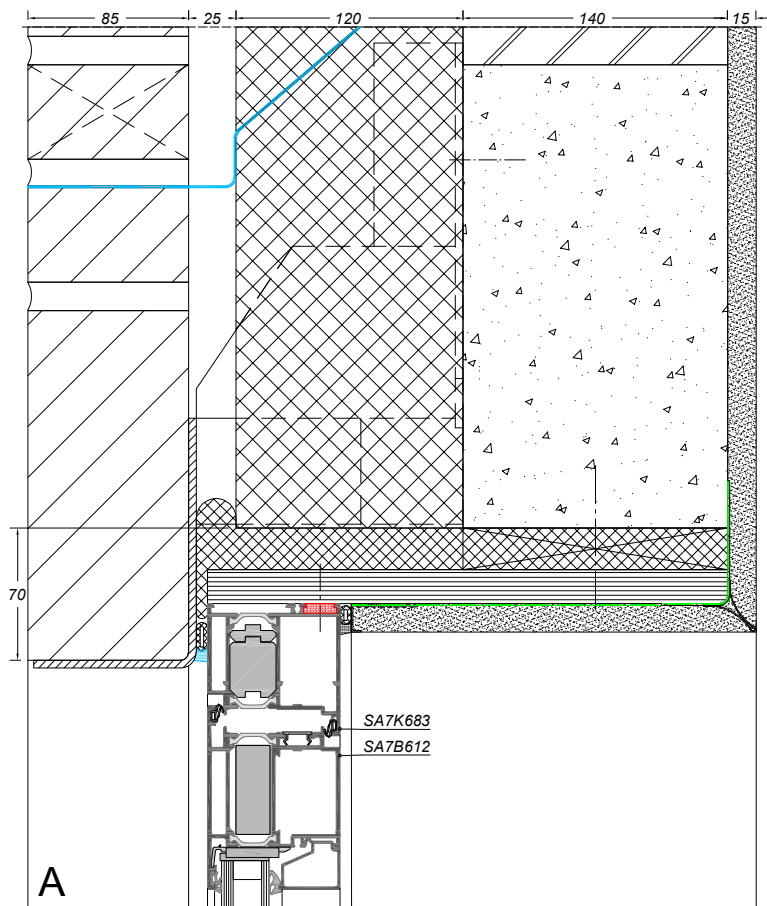
Trouvez le format DWG  
sur [www.sapatechnic.com](http://www.sapatechnic.com):  
ASL70-BE-0000-01-03.dwg

# AVANTIS SMARTLINE 70

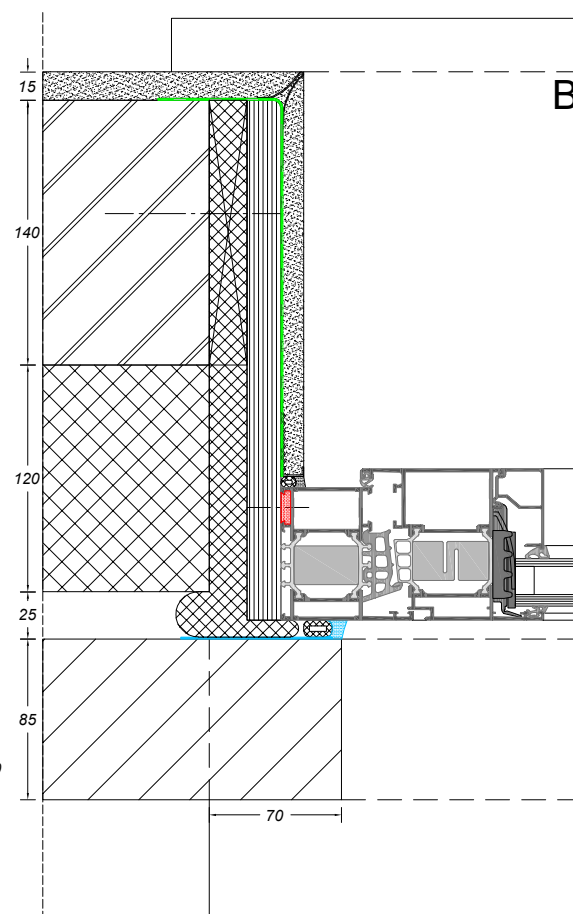
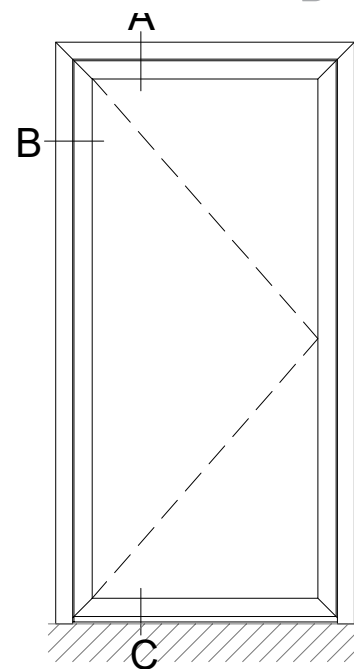
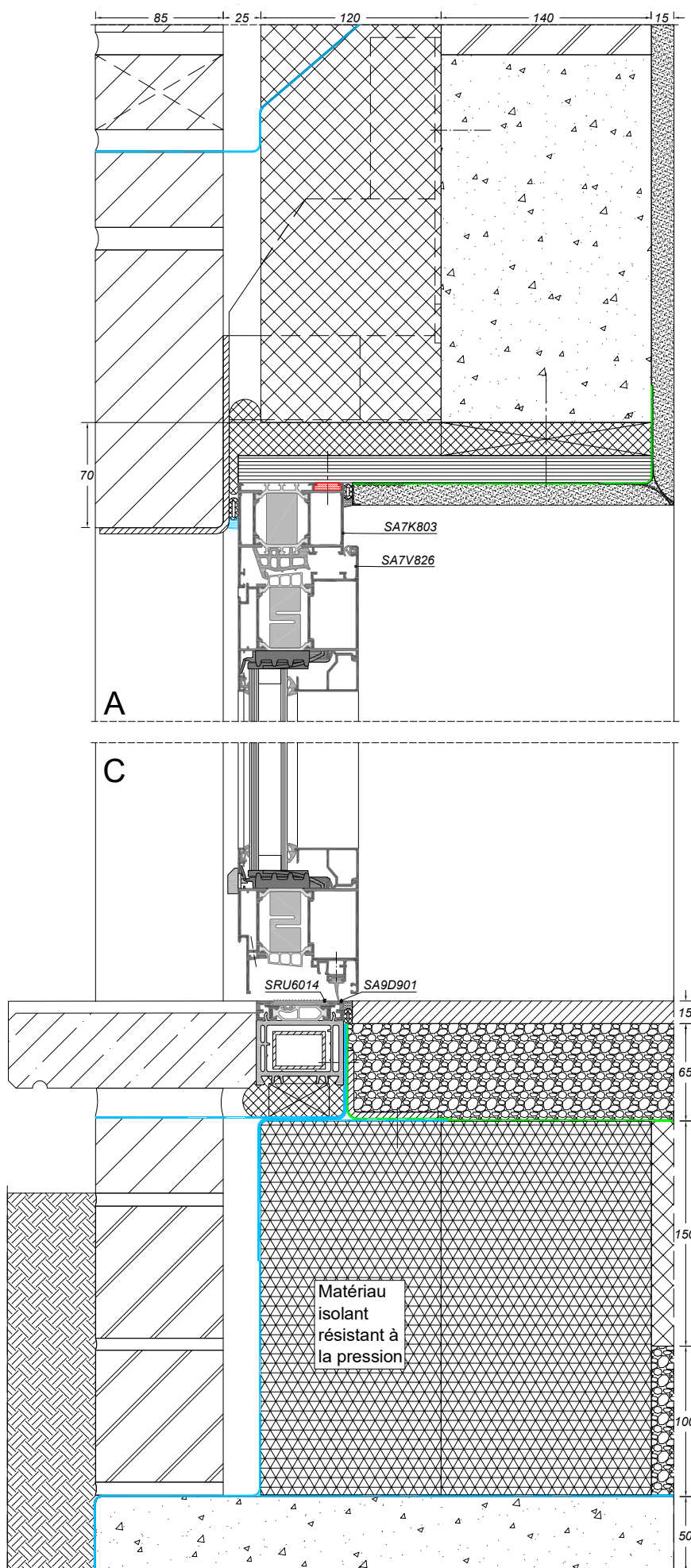
raccordement avec maçonnerie

sapa:

By Hydro



Trouvez le format DWG  
sur [www.sapatechnic.com](http://www.sapatechnic.com):  
ASL70-BE-0000-01-04.dwg



Trouvez le format DWG  
sur [www.sapatechnic.com](http://www.sapatechnic.com):  
ASL70-BE-0000-01-05.dwg