

Technische opleidingen 2023

v12-04-2023



By  Hydro

// Inleiding

Om ervoor te zorgen dat u en uw medewerkers op de hoogte blijven van de laatste productontwikkelingen bieden wij u een waaier aan opleidingen. De opleidingen zijn gratis en worden verzorgd door een team van ervaren SAPA medewerkers; voor specifieke onderwerpen doen wij een beroep op experts, verbonden aan universiteiten, onderzoeksinstellingen e.a. Elke deelnemer ontvangt een "Opleidingsattest" voor opname in zijn/haar opleidingsplan.

Het overzicht SAPA opleidingen 2023 bevat een korte beschrijving van elke opleiding en voor wie ze bedoeld is, waar en wanneer deze doorgaat en hoe u kunt inschrijven. De opleidingen vinden plaats in Landen (BE) of via Teams.

Na afloop van de opleiding ontvangen wij graag feedback van de deelnemers. Zo kunnen wij de kwaliteit van onze opleidingen meten en waar nodig bijsturen om u te allen tijde de best mogelijke service te bieden.

Wij hopen u op alvast op een of meerdere opleidingen te mogen verwelkomen.

// Veiligheidsmaatregelen

GELIEVE ONZE VEILIGHEIDSMaatregelen TE VOLGEN WANNEER U EEN LOCATIE VAN HYDRO BUILDING SYSTEMS BEZOEKT VOOR EEN OPLEIDING OF ANDERE GELEGENHEID.

Indien u zich onwel voelt of ziek bent, verzoeken wij u de locatie niet te bezoeken.

Gebruik bij aankomst het aanmeldingsscherm bij de receptie. Dit zal uw aankomst aankondigen bij uw contactpersoon. Hij/zij zal u dan begeleiden naar de vergader- of opleidingsruimte.

Als er voor de opleiding computers beschikbaar zijn, worden deze op individuele basis toegewezen en wordt die computer gedurende de hele opleidingsdag/cursus door dezelfde persoon gebruikt.

// Hoe inschrijven?

Inschrijven kan enkel via het respectieve webformulier gerelateerd aan de opleiding van uw keuze. Ga naar **MySapa** en kies “**Technische trainingen**”.

Voor sommige opleidingen is er een max. aantal beschikbare plaatsen. Eerlijkheidshalve gaan we te werk volgens het principe “wie het eerst komt, het eerst maalt”. Voor elke opleiding zijn maximaal drie plaatsen per bedrijf beschikbaar. Na ontvangst van uw aanvraag controleren wij de beschikbaarheid en sturen wij elke deelnemer een bevestiging van de inschrijving.

Specifieke opleidingen en opleidingen in uw bedrijf dienen aangevraagd te worden **via uw Sales Area Manager**. (zie verder: locatie)

Wij hebben er alle begrip voor wanneer u om welke reden dan ook toch niet aanwezig kunt zijn voor een opleiding. In dat geval willen wij u wel vragen, ons hiervan zo snel mogelijk op de hoogte te brengen. Dit kan telefonisch op het nummer 011/690 362 of via mail naar melissa.arcati@hydro.com. **Indien wij voor aanvang van de opleiding geen bericht ontvangen, zal een no-show-vergoeding van 50 euro in rekening gebracht worden.** Alvast bedankt voor uw medewerking en begrip.

// Locatie

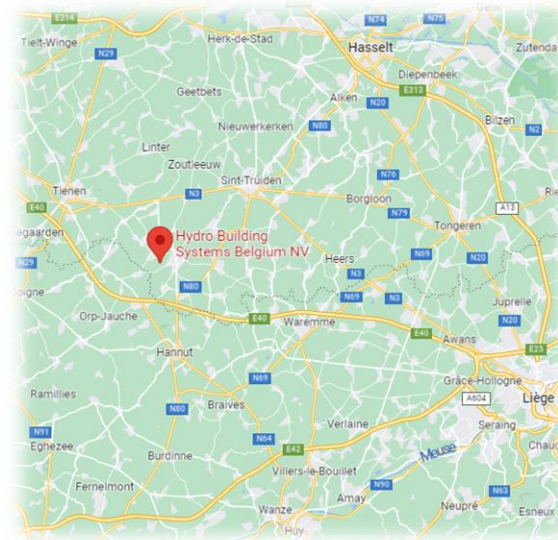
Waar mogelijk organiseren we alle opleidingen bij voorkeur op onze eigen locatie in Landen.

Echter, soms is dit niet mogelijk of praktisch en dient de opleiding op een alternatieve locatie voorzien te worden, bijvoorbeeld bij u in het atelier. Dat kan, maar hiervoor dient u **contact op te nemen met uw Sales Area Manager** zodat hij/zij intern kan afstemmen en u naderhand informeren indien al dan niet mogelijk en zo ja, op welke termijn.

LANDEN

Hydro Building Systems Belgium nv/sa
IZ Roosveld 11
3400 Landen
Belgium

Tel: +32 11 690 362
E-mail: melissa.arcati@hydro.com



// CE-markering



Doelgroep:

- Technische medewerkers – Projectverantwoordelijke
- Verantwoordelijke werkplaats
- Kwaliteitsverantwoordelijke

Inhoud:

- Recente productnormering
- Kwaliteitsysteem
- Factory production control (FPC) en bespreking SAPA template
- Praktisch: invullen van een DOP

Leerdoelstellingen:

- Implementeren van CE-markering en FPC
- Invullen van een DOP

Deze 2 uur durende opleiding wordt aangeboden in het Nederlands en in het Frans.

// Glas en -plaatsing



Doelgroep:

- Werkvoorbereiders en plaatsers beglazing

Inhoud:

- Welke beglazing voor welke toepassing?
- Beglazing correct plaatsen en opspieën
- Oorzaken en gevolgen van verkeerd geplaatste beglazing

Leerdoelstellingen:

- Correcte plaatsing van beglazing

Deze 2 uur durende opleiding wordt aangeboden in het Nederlands en in het Frans en is opgebouwd als volgt :

- Theoretische introductie (spreker glasleverancier)
- Theorie plaatsing en opspieën (externe of interne spreker)
- Praktijk (TQA's)

// Basisopleiding nieuwe medewerkers



Doelgroep:

- Nieuwe administratieve medewerkers
- Nieuwe technisch-commerciële medewerkers

Inhoud:

- Voorstelling SAPA
- Aluminium, extrusie, thermische onderbreking, poedercoating
- Overzicht SAPA-systemen Benelux
- Wegwijs in de SAPA catalogi
- Gebruik TechTip, SapaLogic+, tools...

Leerdoelstellingen:

- SAPA leren kennen
- Het voortraject van aluminium ramen leren kennen
- Gebruik van catalogi en tools

Deze opleiding duurt een halve dag en wordt aangeboden in het Nederlands en in het Frans.

// Gevels voor beginners



Doelgroep:

- Calculators, werkvoorbereiders, die hun eerste projecten met gevels voorbereiden.

Inhoud:

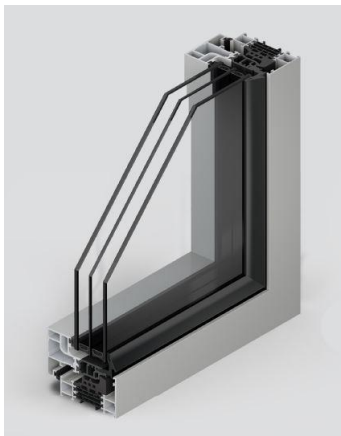
- Wat is een gevel, welke types van gevel bestaan er?
- Overzicht SAPA gevelsystemen Benelux
- Prestatieeisen
- Essentiële berekeningen voor gevels
- Gevelverankeringen

Leerdoelstellingen:

- Basiskennis voor het voorbereiden van eenvoudige gevelconstructies

Deze opleiding duurt een halve dag en wordt aangeboden in het Nederlands en in het Frans.

// Soleal Next 75



Doelgroep:

- Commerciële en technische medewerkers
- Verantwoordelijke werkplaats
- Productiemedewerkers

Inhoud:

- Waarom Soleal Next?
- Soleal Next 75 ramen en deuren
- Doornemen van de verwerkingsrichtlijnen
- Inbouwen van het beslag (praktijkopleiding)

Leerdoelstellingen:

- Kennis van de producteigenschappen
- Inbouw ramen en opdekdeuren
- Verwerken en inbouw van Soleal Next beslag



Deze opleiding duurt een volledige dag en wordt aangeboden in het Nederlands en in het Frans.

// Bouwaansluitingen *(Plaatsing van buitenschrijnwerk – EPB aanvaarde bouwknopen)*



Doelgroep:

- Technisch-commerciële medewerkers

Inhoud:

- EPB aanvaarde bouwknopen: theorie, praktische voorbeelden en rekenvoorbeelden
- Bevestigingstechniek
- Luchtdichte bouwaansluitingen

Leerdoelstellingen:

- Vakkundig plaatsen van ramen

Deze opleiding duurt een halve dag en wordt aangeboden in het Nederlands en in het Frans.

// Bouwakoestiek - Basis



Doelgroep:

- Technisch-commerciële medewerkers

Inhoud:

- Uiteenzetting van de basisbegrippen
- Toelichting van de normen
- Berekenen van benodigde geluidisolatie voor het schrijnwerk conform NBN S 01-400-1

Leerdoelstellingen:

- Bepalen benodigd geluidisolatieniveau
- Keuze schrijnwerk en beglazing

Deze opleiding duurt een volledige dag en wordt aangeboden in het Nederlands ; Frans op aanvraag.

// Statica en sterkteleer



Doelgroep:

- Iedereen die in de toekomst stabiliteitsberekeningen moet maken en geen enkele achtergrondopleiding heeft (absolute beginners)

Inhoud:

- Uiteenzetting van de basisbegrippen van de statica en sterkteleer nodig voor berekenen van schrijnwerk (moment, kracht, opleggingen, vrijheidsgraden, inertie, weerstandsmomenten, belasting, spanning, doorbuiging)
- Toelichting bij formules van de meest gebruikte belastingen (balk onder puntlast, dubbele puntlast, gelijkmatig verdeelde last, driehoekige belasting)
- Oefeningen op het toepassen van de formules

Leerdoelstellingen:

- Kennis van de begrippen en formules nodig voor de verdere opleidingen stabiliteit

Deze opleiding duurt een halve dag en wordt aangeboden in het Nederlands en in het Frans.

// Stabiliteit volgens Eurocode - Basis



Doelgroep:

- Iedereen die stabiliteitsberekeningen moet maken volgens Eurocode (kennis van de opleiding statica en sterkteleer is noodzakelijk)

Inhoud:

- Voorstelling van de Eurocodes
- Uiteenzetting over de toepassing van (eigen) gewicht volgens de Eurocode
- Uiteenzetting over de toepassing van windbelasting volgens de Eurocode
- Oefeningen op het toepassen van windbelasting volgens de Eurocode (controle van stijlen en regels)

Leerdoelstellingen:

- Stabiliteitscontrole van raam en gevelprofielen voor wat betreft windbelasting

Deze opleiding duurt een halve dag en wordt aangeboden in het Nederlands en in het Frans.

// Stabiliteit - Gevorderden



Doelgroep:

- Projectleiders en calculatoren met stevige voorkennis zoals voorzien in de basisopleiding “Stabiliteit volgens Eurocode”

Inhoud:

- Voorstelling van de Eurocodes
- Uiteenzetting over de toepassing van sneeuwlast volgens de Eurocode
- Uiteenzetting over de toepassing van windbelasting voor daken volgens de Eurocode
- Uiteenzetting over de toepassing van doorvalveiligheid voor gevels volgens de Eurocode
- Oefeningen op het toepassen van sneeuw en windbelasting op daken volgens de Eurocode (controle van stijlen en regels)

Leerdoelstellingen:

- Stabiiliteitscontrole van een dakconstructie

Deze opleiding duurt een halve dag en wordt aangeboden in het Nederlands en in het Frans.

// Brandwerendheid – Theorie en praktijk



Doelgroep:

- Technisch-commerciële medewerkers

Inhoud:

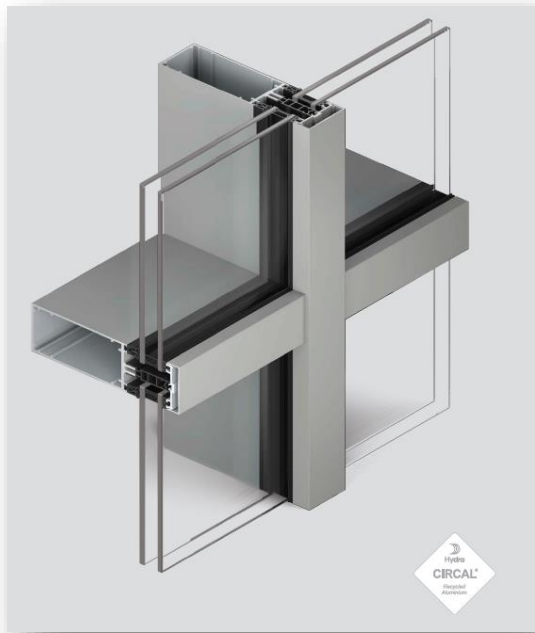
- Normering betreffende brandwerendheid
- Belgische wetgeving betreffende brandwerendheid en brandoverslag
- Voorstelling brandwerende producten van SAPA
- Plaatsingsrichtlijnen voor brandwerende deuren
- Praktijkopleiding samenbouw brandwerende deur

Leerdoelstellingen:

- Behalen SAPA certificaat voor productie van brandwerend schrijnwerk

Deze opleiding duurt een volledige dag en wordt aangeboden in het Nederlands en in het Frans.

// Tental 50/60



Doelgroep:

- Technische medewerkers
- Commerciële medewerkers

Inhoud:

- Waarom Tental 50?
- Waarom Tental 60?
- Doornemen van de verwerkingsrichtlijnen

Leerdoelstellingen:

- Kennis producteigenschappen
- Montage element

Deze opleiding duurt een volledige dag en wordt aangeboden in het Nederlands en in het Frans.

// Legeringen, extrusie, oppervlaktebehandelingen en mogelijke klachten



Doelgroep:

- Technische medewerkers
- Project- en kwaliteitsverantwoordelijken
- Verantwoordelijken werkplaats

Inhoud:

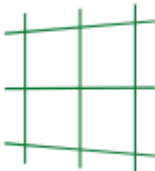
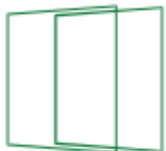
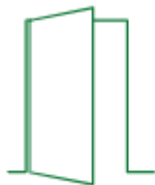
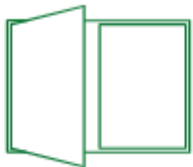
- Aluminium legeringen
- Aluminium extrusie
- Poedercoating
- Anodisatie

Leerdoelstellingen:

- Toepassing van correcte oppervlaktebehandeling

Deze opleiding duurt een halve dag en wordt aangeboden in het Nederlands en in het Frans.

// Update producten 2023



Doelgroep:

- Zaakvoerders
- Calculators, verkopers

Inhoud:

- Overzicht van de evoluties binnen het productgamma van SAPA in 2023
- Vooruitblik op de evoluties in de nabije toekomst

Leerdoelstellingen:

- Evoluties in het productgamma

Deze opleiding duurt een halve dag en wordt aangeboden in het Nederlands en in het Frans.

// Gebruik technische website – online



Doelgroep:

- Zaakvoerders
- Administratieve medewerkers
- Technisch-commerciële medewerkers

Inhoud:

- Wegwijs op de technische website

Leerdoelstellingen:

- Gebruik TechTip

Deze 2 uur durende opleiding wordt aangeboden in het Nederlands en in het Frans.

The logo consists of a solid green square. Inside the square, the word "sapa:" is written in a bold, white, lowercase sans-serif font. The colon is positioned at the end of the word, and the entire text is centered within the square.

sapa:

IMAGINE WHAT'S NEXT