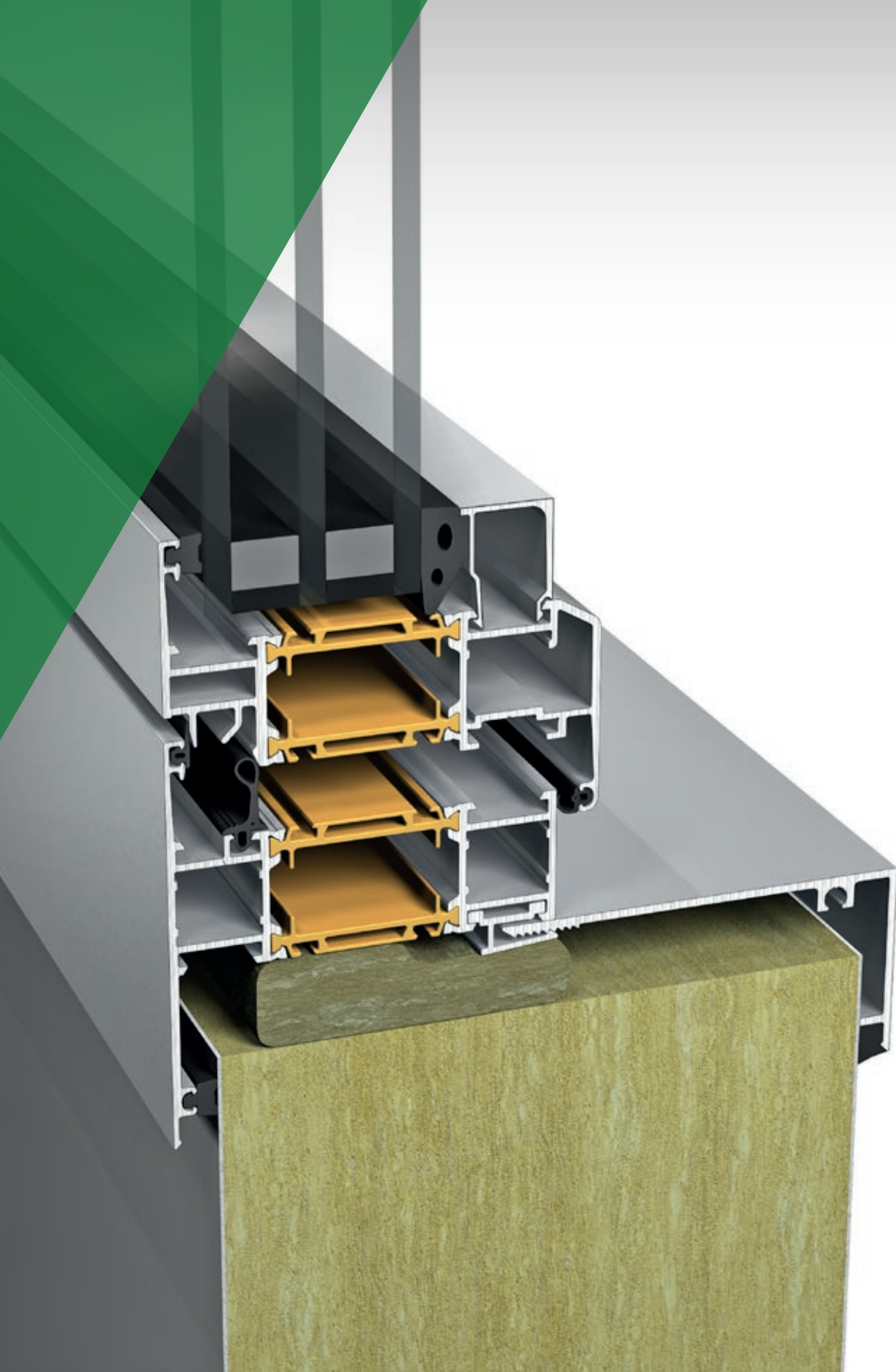


# SAPA VINDUER OG DØRER

TILPASSET FOR RASJONELL MONTERING  
I LETTVEGGKONSTRUKSJONER



**sapa:**

By  Hydro

# SAPA VINDU 1086/DØR 2086 I LETTVEGG

/ RASJONELL MONTERING I LETTVEGGKONSTRUKSJONER

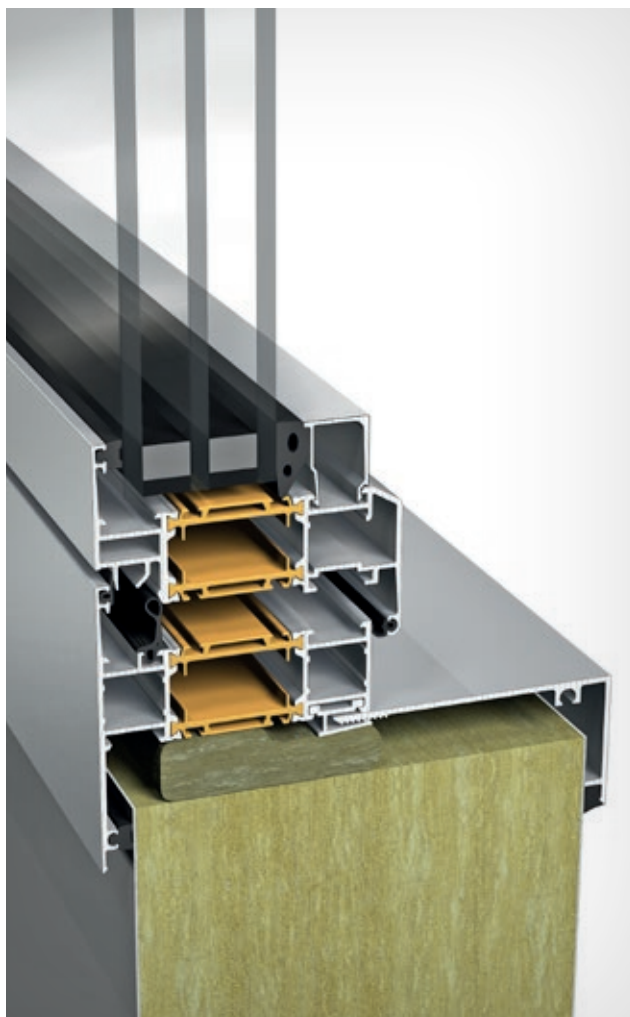
## SAPA Vindu 1086 i lettvegg

SAPA Vindu 1086 er basert på en solid konstruksjon med 86 mm dype profiler. Vinduet er grunnisolert med 42 mm glassfiberarmert polyamid og oppnår høy klassifisering for luft- og regntetthet, samt en svært lav U-verdi.

1086 i lettvegg har en karm tilpasset rasjonell montering i lettveggkonstruksjoner av plate og isolering. Karmen har anslag mot veggens utside og forankres med skjulte beslag fra innsiden. Innsiden kompletteres med utforing av spesialtilpassede aluminiumprofiler. Systemene gjør det enkelt å kombinere faste og åpningsvinduer eller større glasspartier med overlys.

## SAPA Dør i lettvegg

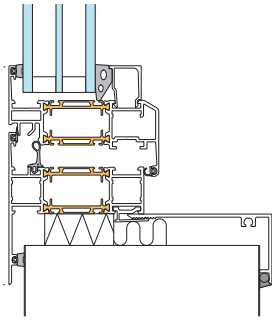
Også SAPA Dører finnes med tilpasset profil. Dør 2086 kan utføres som Standard, SX, Plus eller Extreme avhengig av ønsket energi- og tetthetskrav.



SAPA Vindu 1086 i lettvegg innadslående



SAPA Dør 2086 i lettvegg



### 1086 i lettvegg innadslående

Sidehengslet

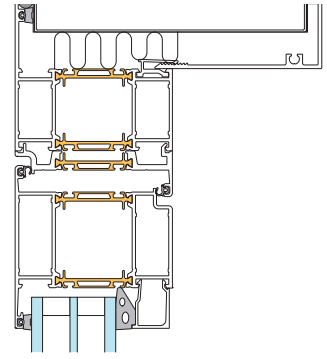
Bunnhengslet

Tophhengslet

Vippe-/dreiehengslet

### 3086 i lettvegg

Fast vindu/parti



### Dør i 2086 lettvegg

Standard

Plus

Extreme



SAPA Vindu	Vindu 1086 i lettvegg, innadslående	Vindusdør 1086 i lettvegg, innadslående
Glasstykkelse	2- eller 3-lags glass: 20-64 mm	2- eller 3-lags glass: 20-64 mm
Profildybde	86 mm	
Regntetthet, klasse	9A iht NS-EN 12208	
Lufttetthet, klasse	4 iht NS-EN 12207	
Innbruddssikring, klasse	RC2 iht NS-EN 1627	RC2 iht NS-EN 1627
Karmyttermål	Karmyttermål og vekt for ulike utførelser og ulike profiler, se hjemmeside	
Rammevekt maks. vekt* sidehengslet	130 kg	130 kg
Beslag	Side-, bunn-, topp- eller vippe-/ dreiehengslet	Sidehengslet
Utførelse	Enkeltvindu, møtegående vindu. Parti i kombinasjon med åpnings- og fast vindu.	Enkeltdør, med eller uten side- og overlys. Møtegående dør

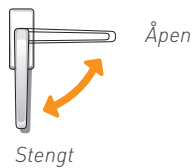
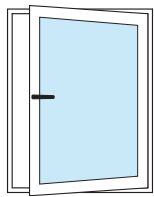
SAPA Dørsystem	2086 og 2086 SX		
Systemutførelse	Standard	Plus	Extreme
Enkle dører	•	•	•
Pardører	•	•	
Låstyp	1- punkt	1- punkt	3- punkt
Terskelalternativer	6 stk	3 stk	2 stk
Hengsler Universal	•	•	•
Hengsler Blad	•		
Hengsler Skjult	•	•	•
Dørblad størrelse maks, mm	1350x3000	1350x2500	1350x2500
Glasstykkelse maks, mm	56 (64)	56 (64)	56 (64)
Vekt maks, kg	200	200	200
Lufttetthet klasse i hht. EN 12207	n/a	2	4
Regntetthet, klasse i hht. EN 12208	n/a	4A	9A
Motstand mot vindlast, klasse i hht. EN 12210	n/a	C2	C3
Gjentatt åpning/lukking, klasse i hht. EN 12400	6	6	6
Designvalg	Smal- og modulprofil.		
Barnesikring, klemfri bakkant	Gummiprofil/duk	Duk	Duk
Vedlikehold	Utskiftbart anslag på karmside.		



## MINIMALISERE CO<sub>2</sub>-AVTRYKKET

SAPAs produkter er produsert med aluminium med lavt karbonavtrykk. I hele vårt produktsortiment benyttes legeringene Hydro CIRCAL, laget av resirkulert aluminium fra utbrukte byggeprodukter, og Hydro REDUXA, aluminium produsert med fornybar energi. Les mer på [www.sapa.no](http://www.sapa.no)

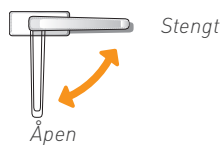
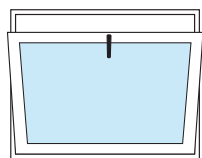
## BESLAGSGUIDE VINDU 1086 LETTVEGG



### Sidehengslet innadslående vindu\*

Lukkebeslag	Synlige eller skjulte hengsler
Håndtak	16126 16131 Låsbart Sapa 16439 Sapa 16439 med barnesikringssperre 16441 Sapa 16438 Låsbart

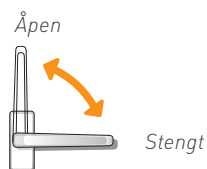
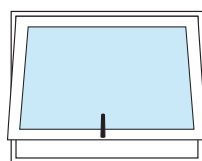
\*Skjult hengsle finnes for 1086/1086 SX



### Bunnhengslet innadslående vindu\*

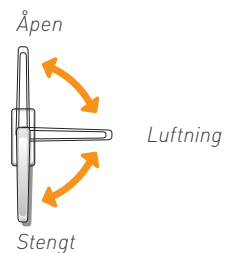
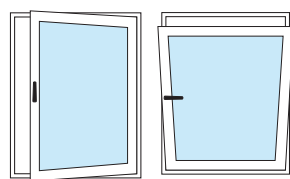
Lukkebeslag	Synlige eller skjulte hengsler
Håndtak	16126 16131 Låsbart Sapa 16439 Sapa 16439 med barnesikringssperre 16441 Sapa 16438 Låsbart

\*Skjult hengsle finnes for 1086/1086 SX



### Topphengslet innadslående vindu

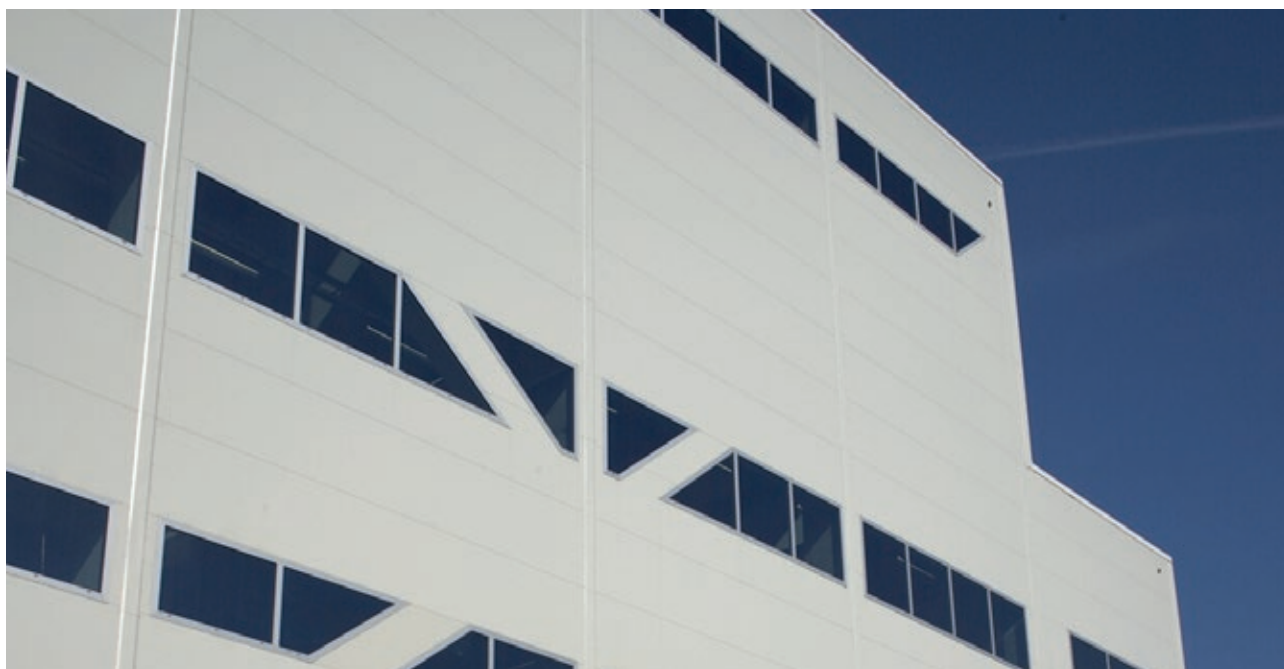
Lukkebeslag	Synlige eller skjulte hengsler
Håndtak	16126 16131 Låsbart Sapa 16439 Sapa 16439 med barnesikringssperre 16441 Sapa 16438 Låsbart



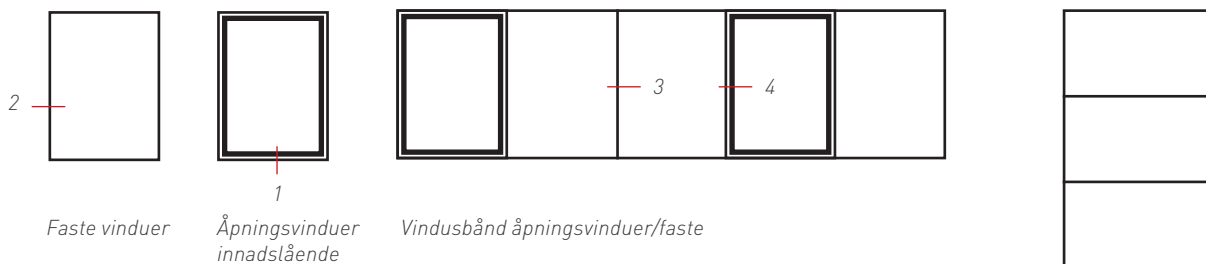
### Vippe-/dreiehengslet innadslående vindu\*

Lukkebeslag	Synlige eller skjulte hengsler
Håndtak	16126 16131 Låsbart Sapa 16439 Sapa 16439 med barnesikringssperre 16441 Sapa 16438 Låsbart

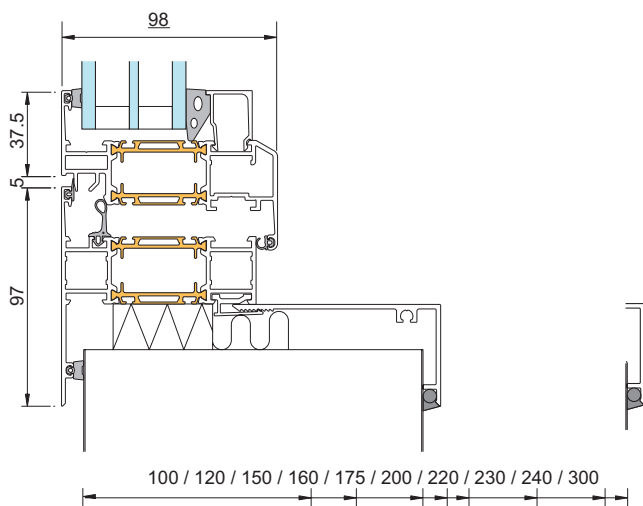
\*Skjult hengsle finnes for 1086/1086 SX



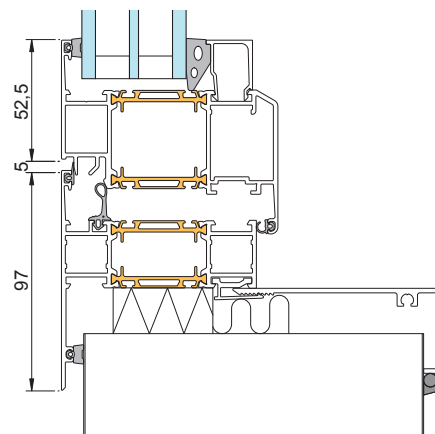
# SAPA VINDU 1086 I LETTVEGG, INNADSLÅENDE, KARM-/RAMMEKOMBINASJONER



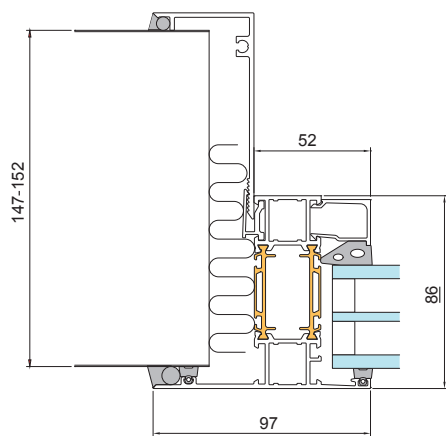
Beslag for innadslående side-, topp- og bunnhengslet vindu samt for side-/bunnhengslet vindu. Vindu og vindusbånd kan utføres som faste eller åpningsenheter eller kombineres som faste og åpningsenheter.



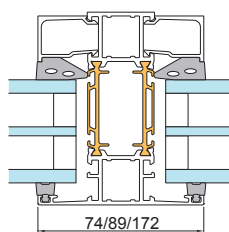
1 - Karm med innvendig utføring i lettvegg



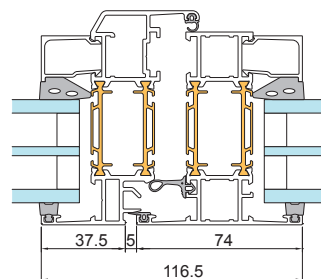
1 - Karm med rammeprofil  
Alt. for Fix-beslag finnes i flere utførelser



2 - Karm, side med innvendig utføring i lettvegg

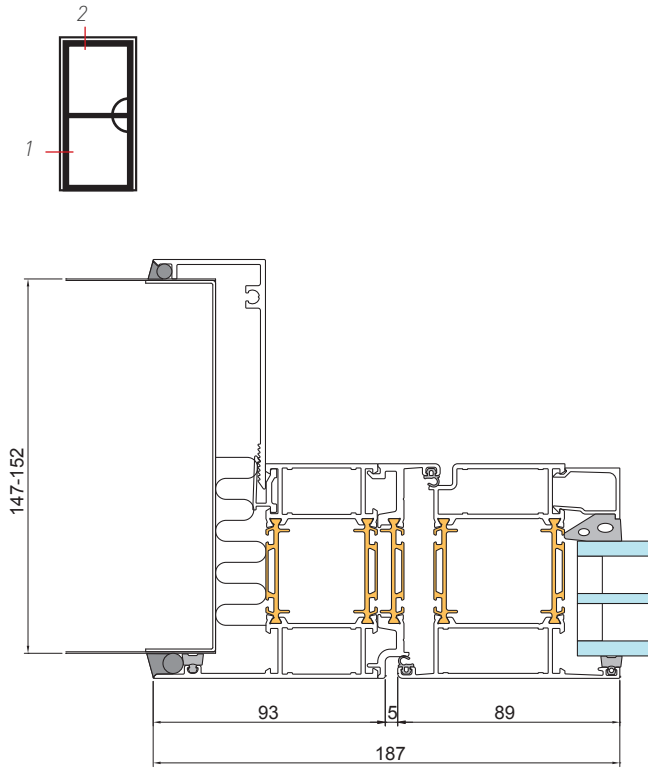


3 - Sprosseprofil

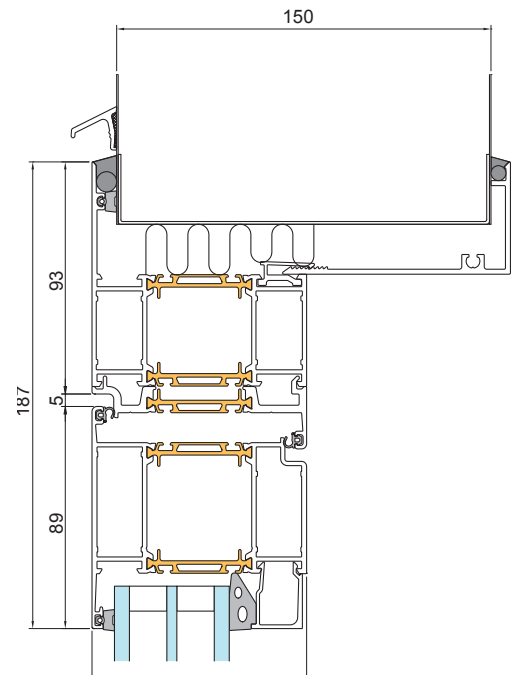


4 - Sprosse med rammeprofil

SAPA DØR 2086 I LETTVEGG



1 - Dør med smalprofil



2 - Overkant dør med karm



**sapa:**

By  **Hydro**

## Hydro Building Systems, Region Nordic, Baltic & Poland

<b>Sverige</b> SE-574 81 Vetlanda T +46 (0)383 942 00 E <a href="mailto:sapa.se@hydro.com">sapa.se@hydro.com</a> <a href="http://www.sapa.se">www.sapa.se</a>	<b>Norge</b> NO-2027 Kjeller T +47 63 89 21 00 E <a href="mailto:sapa.no@hydro.com">sapa.no@hydro.com</a> <a href="http://www.sapa.no">www.sapa.no</a>	<b>Danmark</b> DK-8240 Risskov T +45 86 16 00 19 E <a href="mailto:sapa.dk@hydro.com">sapa.dk@hydro.com</a> <a href="http://www.sapa.dk">www.sapa.dk</a>	<b>Finland</b> FI-02180 Espoo T +358 (0)9 867 82 80 E <a href="mailto:system.fi@hydro.com">system.fi@hydro.com</a> <a href="http://www.sapabuildingsystem.fi">www.sapabuildingsystem.fi</a>	<b>Litauen/Estland/Latvia</b> LT-02244 Vilnius T +370 (0)5 210 25 87 E <a href="mailto:sapa.lt@hydro.com">sapa.lt@hydro.com</a> <a href="http://www.sapa.lt">www.sapa.lt</a>	<b>Polen</b> 92-620 Łódź, Polska T +48 (0)42 683 63 73 E <a href="mailto:sapa.pl@hydro.com">sapa.pl@hydro.com</a> <a href="http://www.sapabuildingsystem.pl">www.sapabuildingsystem.pl</a>
---	--	--	---	--	--