

SAPA FASADE 4150/SX/PH

FLEKSIBELT SYSTEM TIL ALLE TYPER FASADER



sapa:

By  Hydro

Sapa Facade 4150/4150 SX/4150 PH

Sapa 4150 SX/4150 gør montagen enkel, og giver stor frihed omkring design og funktion. Facaden kan udføres som udenpåliggende facade (curtain wall), udfyldningsfacade eller som koldfacade, uden isolator.

4150 SX har en glasfals, der egner sig til 3-lags termoruder op til 56 mm.

4150 har en glasfals, der egner sig til 2- eller 3-lags termoruder op til 48 mm.

4150 PH opfylder de strenge passivhus-energikrav hos det tyske certificeringsorgan Ift Rosenheim.

Systemet opnår $U_{cw} = 0,66 \text{ W/m}^2\text{K}$.

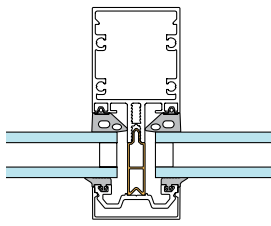
4150 fås i tre udgaver, isoleret, SX ekstraisoleret og PH for passivhus.

Et særdeles fleksibelt facadesystem med tottrins-tætning.

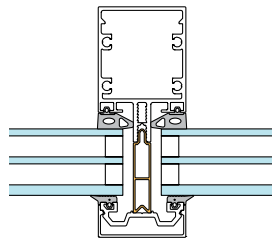
Udvendige dekorprofiler og indvendige basisprofiler giver stor designfrihed.



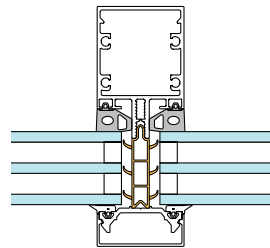
Facadesystem 4150 SX med dekorprofil Expressive 42695 vertikalt, 68823 horisontalt, anodiseret med overfladen i "rustfrit look"



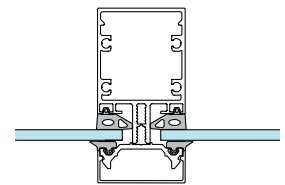
4150, 2-lags termorude



4150, 3-lags termorude



4150 SX, 3-lags termorude



4150, enkeltglas, uden isolator til indvendige løsninger

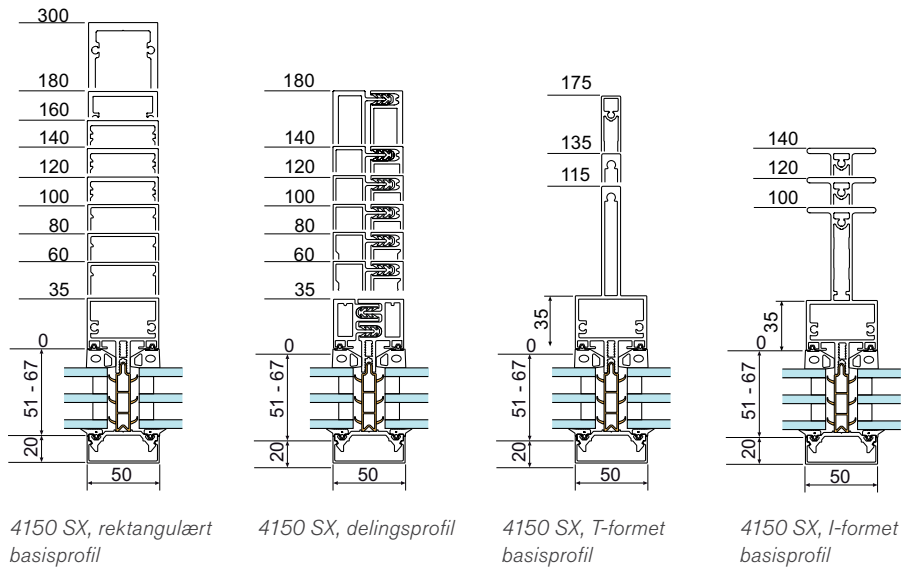
Systemet er enkeltfeltventileret/-drænet, dvs. hvert glasfelt eller udfyldningsfelt ventileres og drænes særskilt, hvilket garanterer en tør og varm facadeløsning. Systemet er udført med totrins-tætning, hvor det udvendige glasbånd fungerer som "regnkappe", og det indvendige glasbånd udgør hovedtætningen (luft/vand).

Systemet er fleksibelt og kan nemt integreres med vores dørsystemer, vinduessystemer, solafskærmning og solceller. Der findes endvidere et bredt sortiment af indvendige basisprofiler og udvendige dekorprofiler, der sikrer stor frihed i udformningen. 4150 kan leveres i brandsikringsklasse E 30, EI 15 og EI 30.

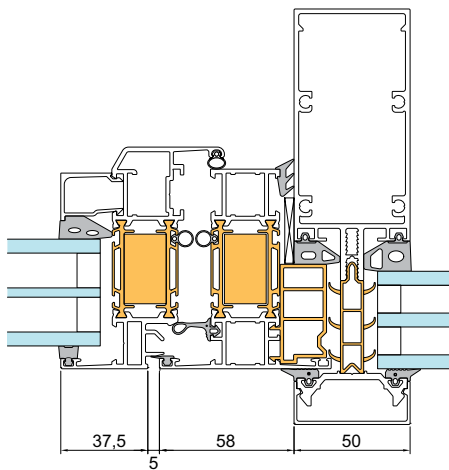


Sapa 4150 SX på Science- og Innovationscenter i Sarpsborg, Norge

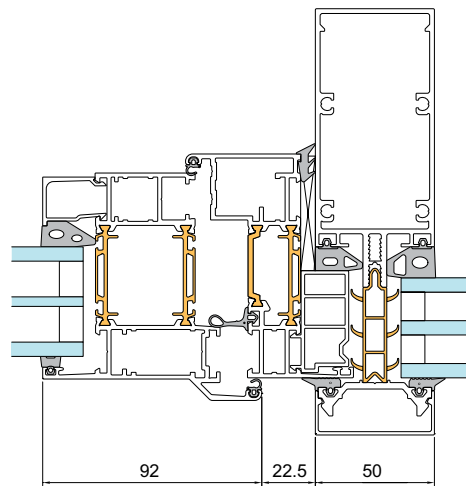
Facadesystem 4150 SX profiler og basisprofiler



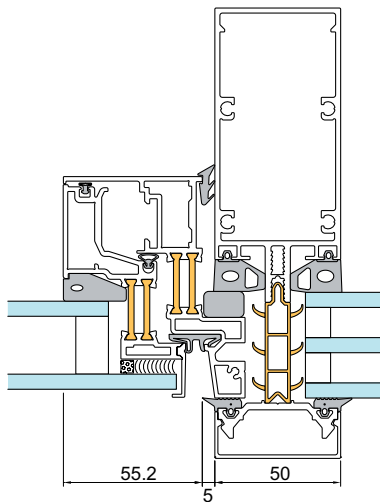
Vinduer/døre i facadesystem 4150 SX



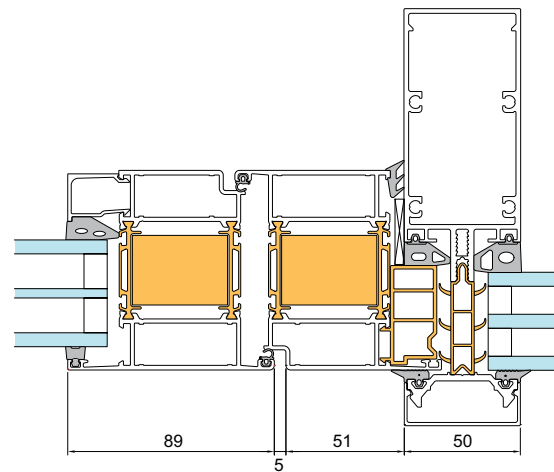
Vindue 1086 SX i facade



Udadgående vindue 1086 i facade

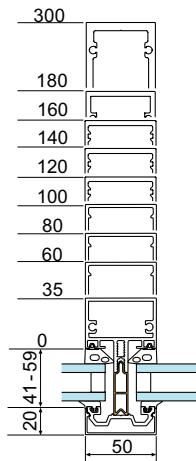


Facadevindue 4074 i facade

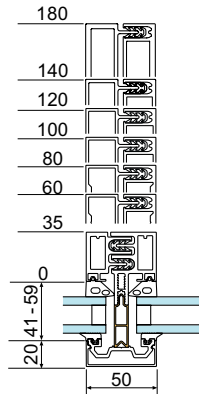


Dør 2086 SX i facade

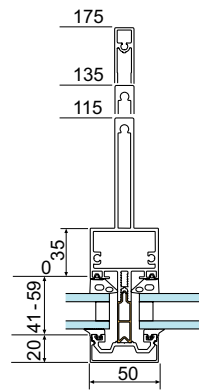
Facadesystem 4150 profiler og basisprofiler



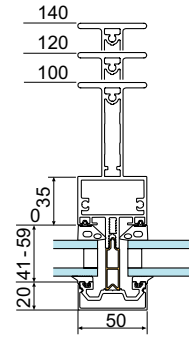
4150, rektangulært basisprofil



4150, delingsprofil

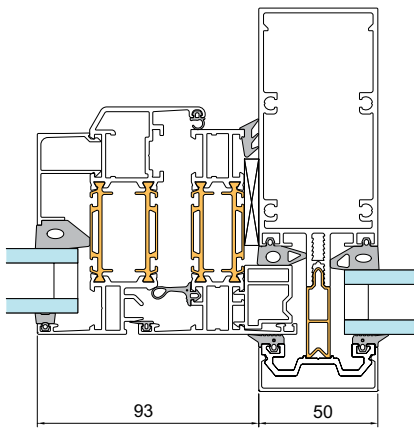


4150, T-formet basisprofil

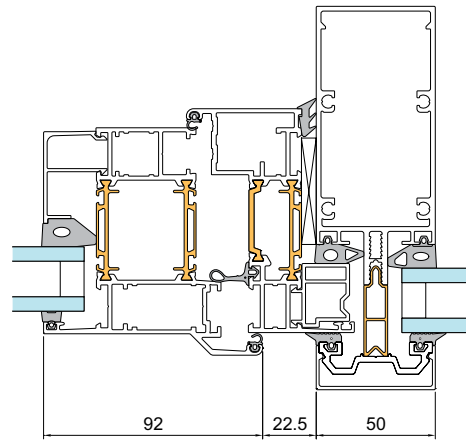


4150, I-formet basisprofil

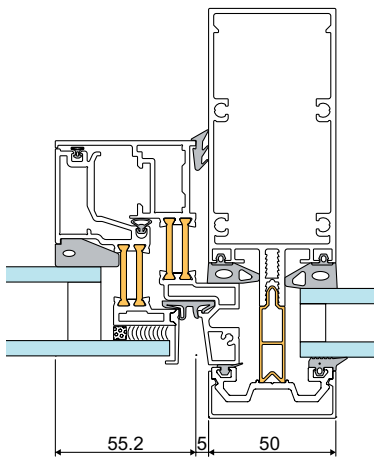
Vinduer/døre i facadesystem 4150



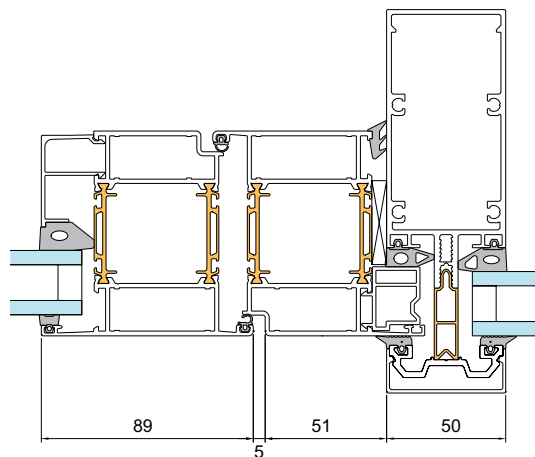
Indadgående vindue 1086 i facade



Udadgående vindue 1086 i facade



Facadevinduer 4074 i facade



Dør 2086 i facade

Sapa Facadesystem 4150, 2-lags termorude

Glas, U_g W/m²K (midtpunkt). Afstandsprofil varm kant.

Profilandel	1,0	1,1	1,2	1,3	1,4	1,5	1,6
5 %	1,1	1,2	1,3	1,4	1,5	1,6	1,7
10 %	1,2	1,3	1,4	1,5	1,6	1,7	1,8
15 %	1,4	1,5	1,6	1,6	1,7	1,8	1,9

Sapa Facadesystem 4150, 3-lags termorude

Glas, U_g W/m²K (midtpunkt). Afstandsprofil varm kant.

Profilandel	0,5	0,6	0,7	0,8	0,9	1,0
5 %	0,60	0,70	0,79	0,89	0,98	1,1
10 %	0,73	0,82	0,91	1,0	1,1	1,2
15 %	0,85	0,94	1,0	1,1	1,2	1,3

Sapa Facadesystem 4150 SX, 3-lags termorude

Glas, U_g W/m²K (midtpunkt). Afstandsprofil varm kant.

Profilandel	0,5	0,6	0,7	0,8	0,9	1,0
5 %	0,59	0,68	0,78	0,87	0,97	1,1
10 %	0,69	0,78	0,87	0,96	1,0	1,1
15 %	0,79	0,88	0,96	1,0	1,1	1,2

Profilandel | Glasstørrelser

5 %	cirka 2500 x 3000 mm
10 %	cirka 1100 x 1500 mm
15 %	cirka 800 x 800 mm

Projekt: Plassen Kulturhus

By: Molde

Arkitekt: 3XN, København

Facader: 4150

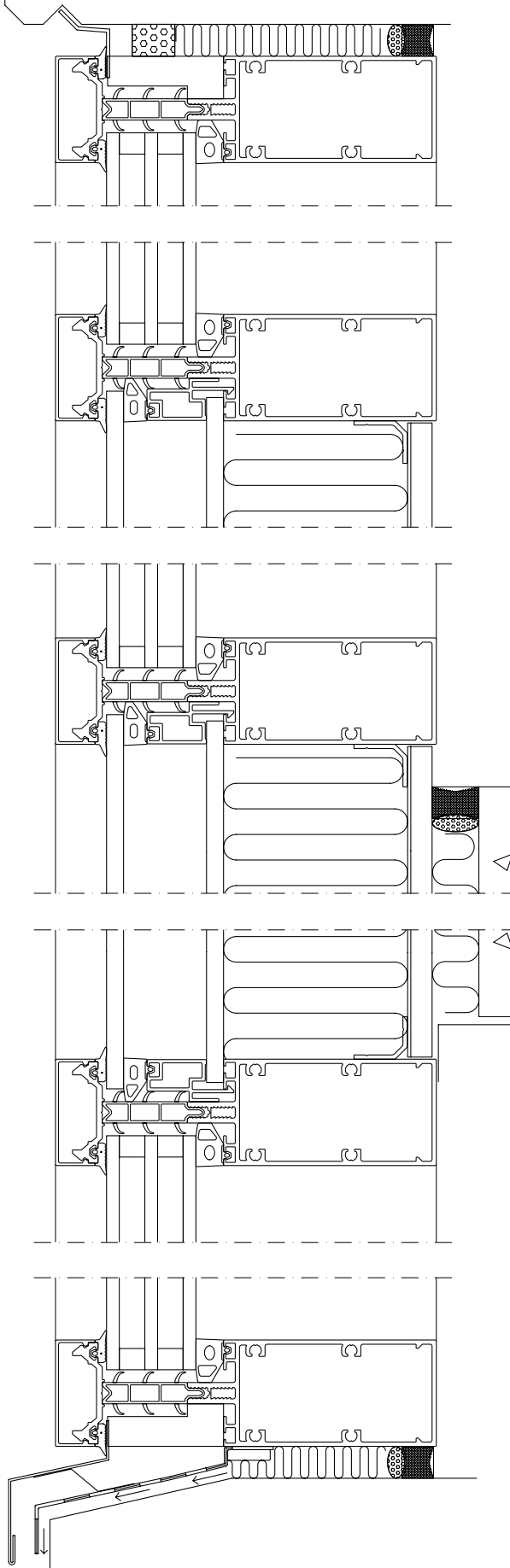


	4150 SX	4150	4150 PH
Glastykkelse	Isoleringsglas 33-56 mm	Enkeltglas 4-10 mm, Isoleringsglas 23-48 mm	Isoleringsglas 48-56 mm
Basisprofiler	Rektangulære, I- og T-profiler		Rektangulære profiler, min. 120 mm
Dekorprofiler	Add, Expressive og Optima (kun vertikalt)		
Vinduessystemer	1086/1086 SX ind- og udadgående 4074 facadevindue udadgående		1086 PX udadgående
Dørsystemer	2086/2086 SX		2086 SX
Skydedørsystemer	2050, 2074		2074
Solafskærmning	4550, Add profil til fastgørelse		
Solenergi	Sapa Solar BIPV		
Brandsikringsklasse	–	E 30, EI 15 eller EI 30	–
Indbrudssikring	–	RC2/RC3 iht. EN 1627	–
Regntæthed, klasse	R7 iht. EN 12154		
Lufttæthed, klasse	A4 iht. EN 12152		

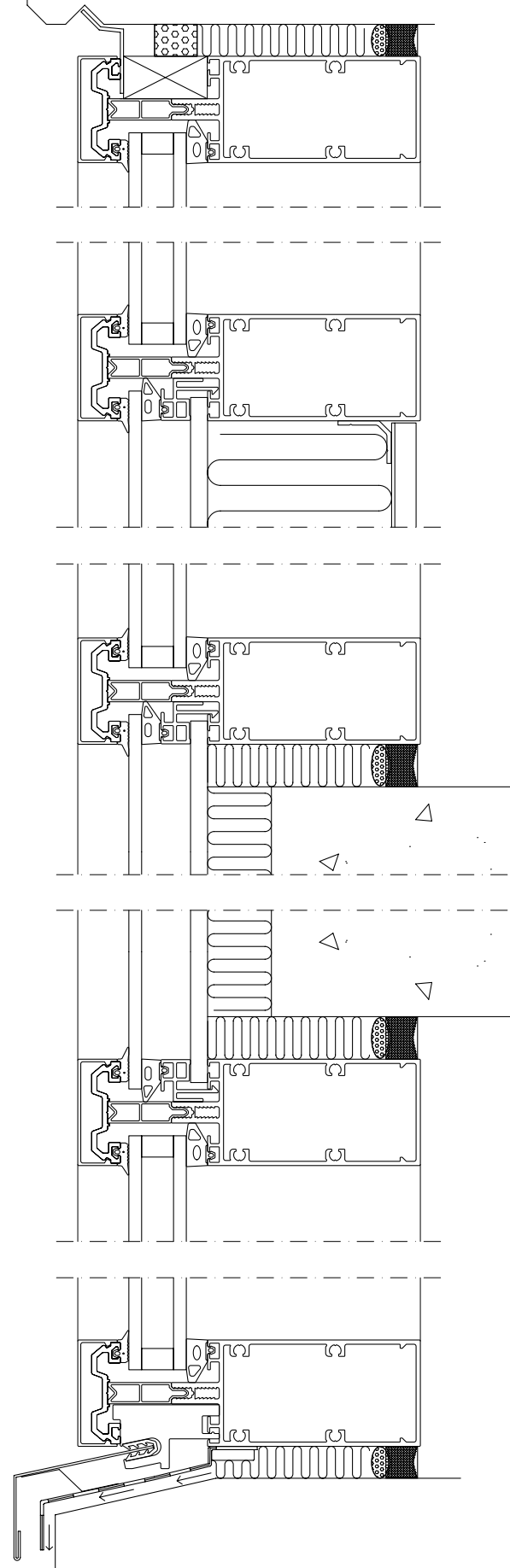
Samme basisprofil og dekorprofil kan anvendes både vertikalt og horisontalt, hvilket sikrer bedre materialeudnyttelse. Glas monteres fra ydersiden. Enkel montage forenkler byggeprocessen.



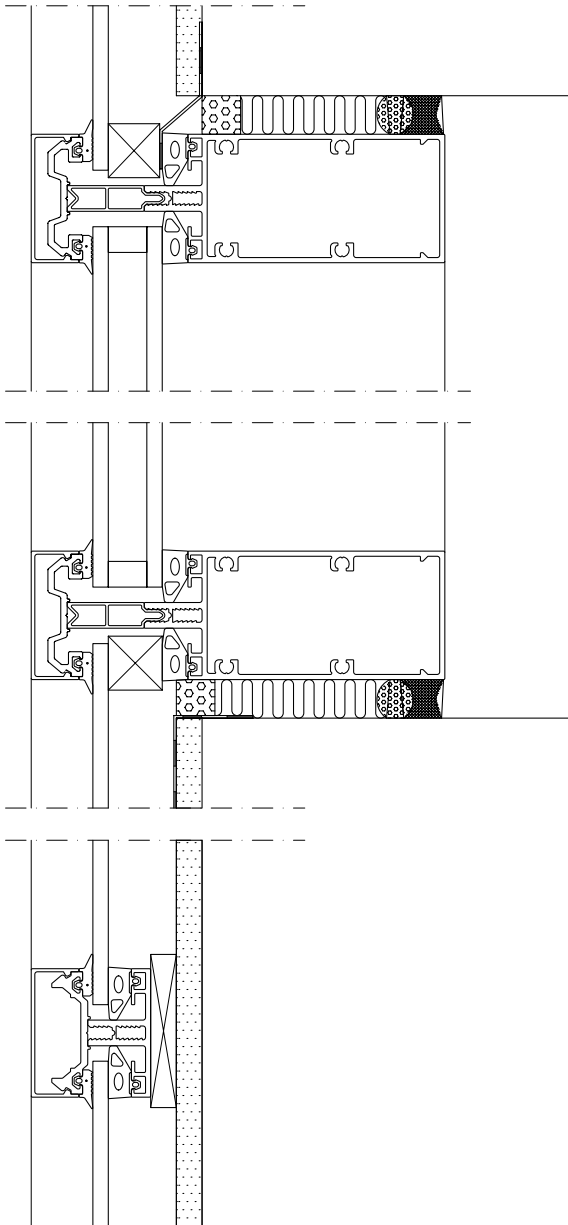
4150 SX, udenpåliggende væg



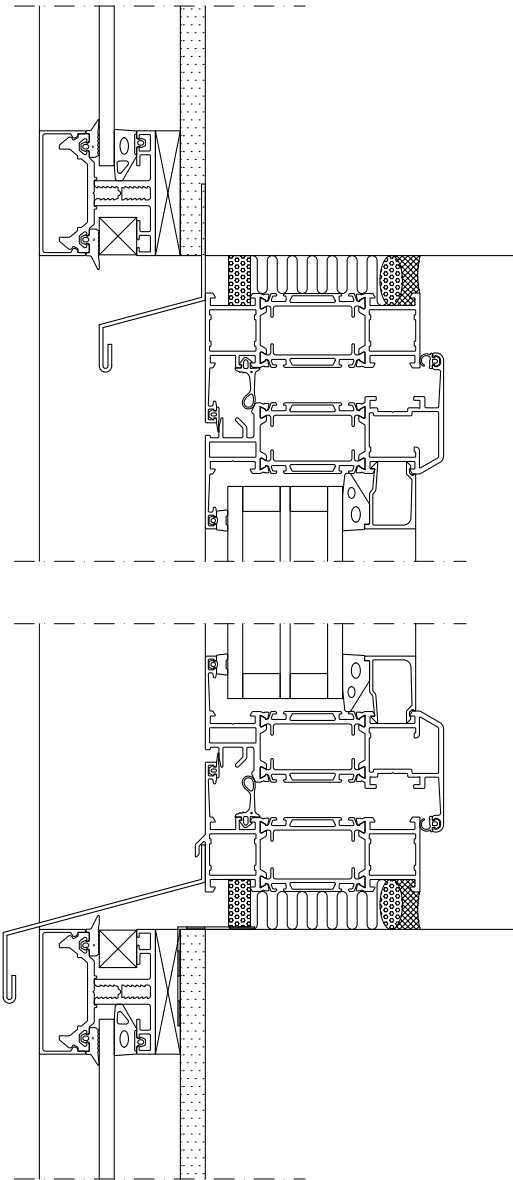
4150, udfyldningsfacade



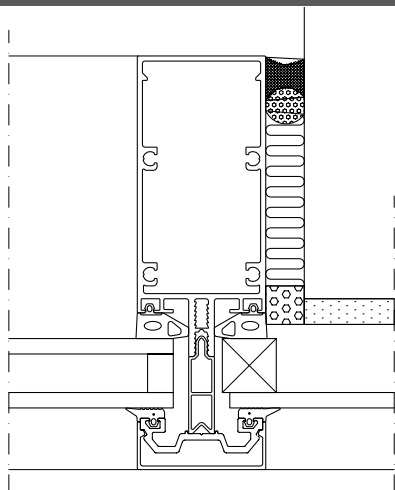
4150, koldfacade



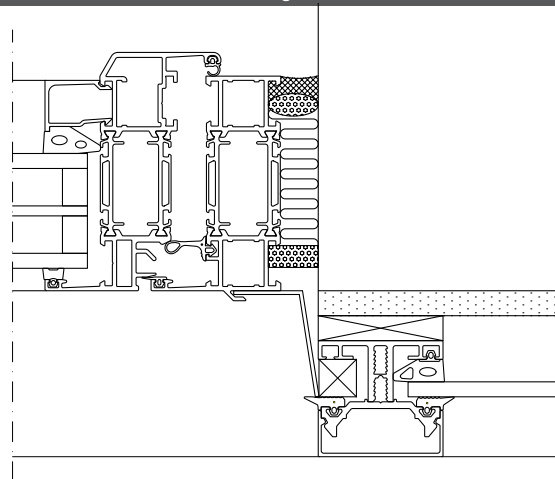
4150, koldfacade, med indadgående vindue 1086

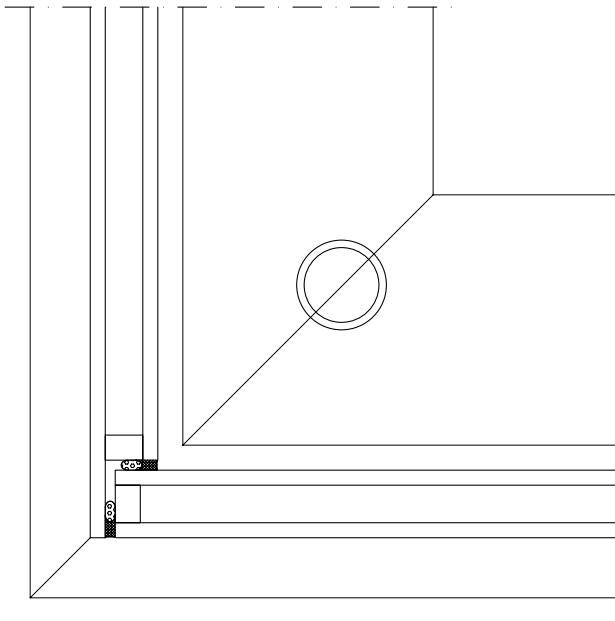
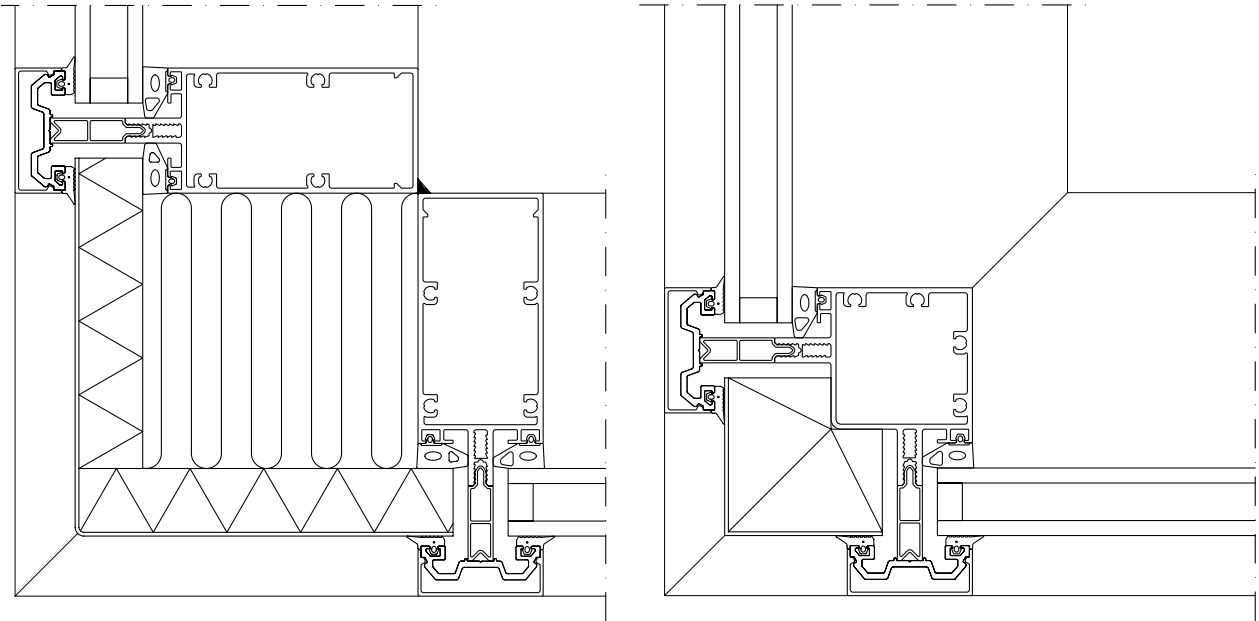


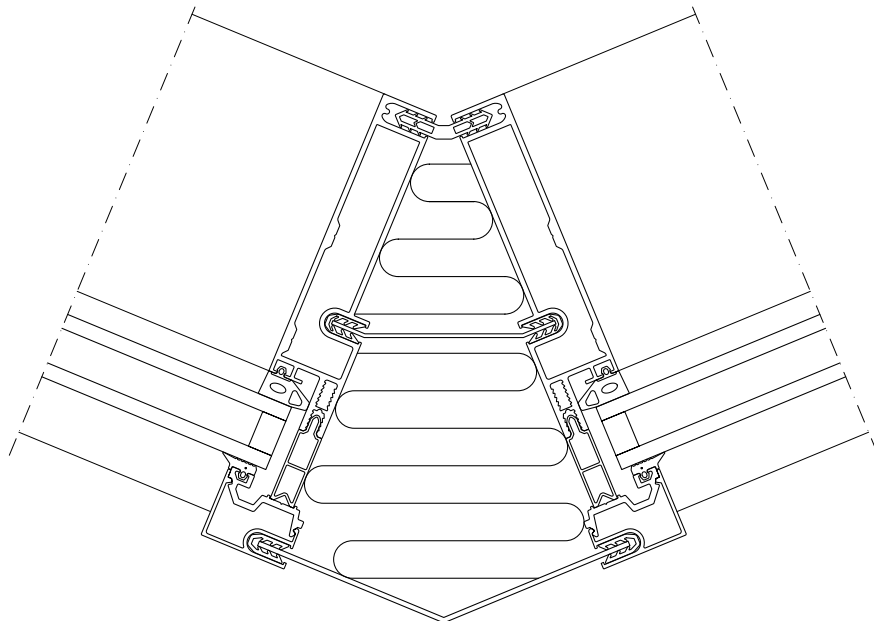
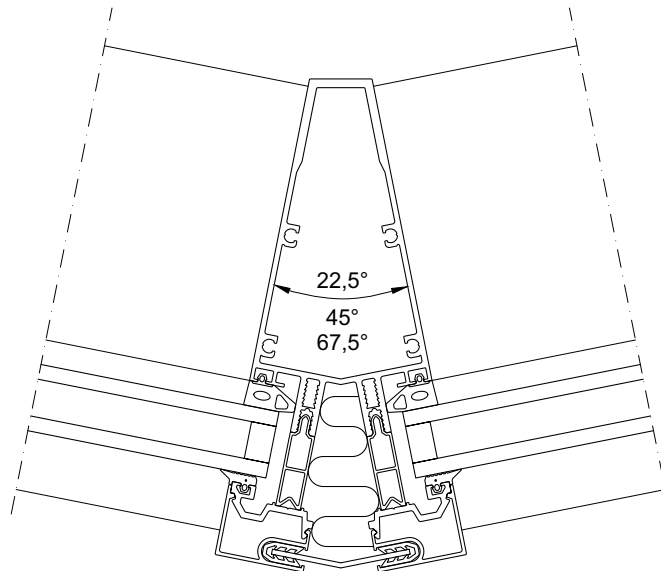
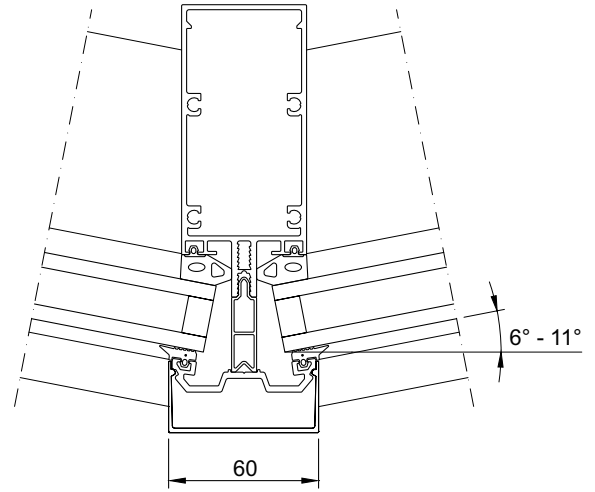
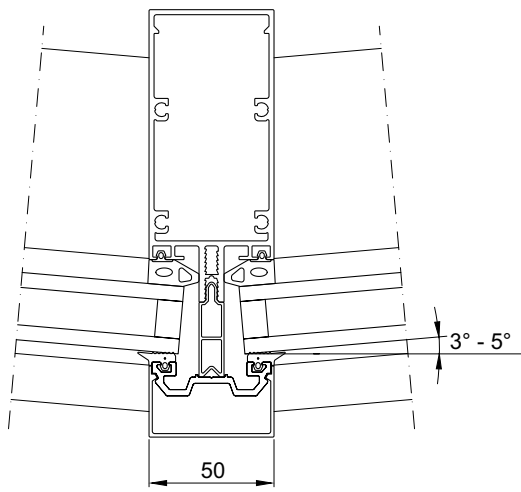
4150, koldfacade



4150, koldfacade, med indadgående vindue 1086

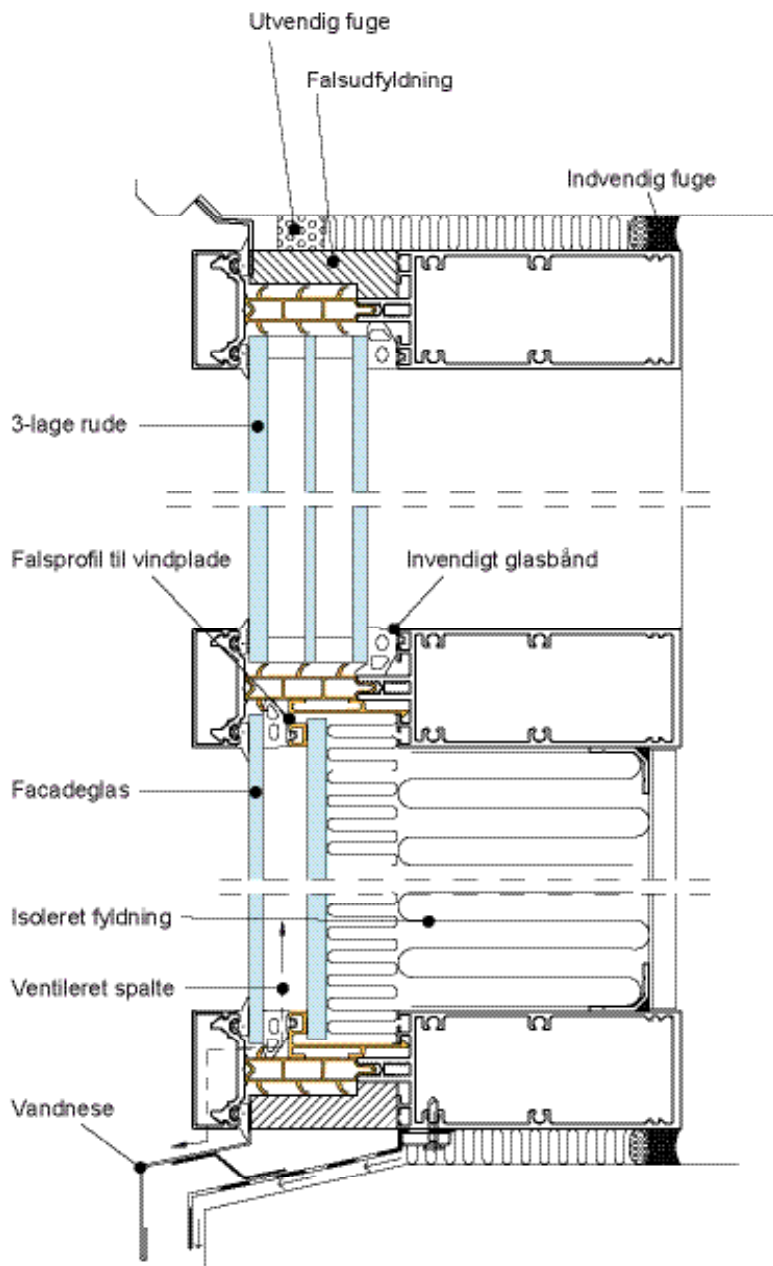






Sapa Facade 4150 PH

Sapa Facade 4150 PH opfylder de strenge passivhus-energikrav hos det tyske certificeringsorgan Ift Rosenheim. Systemet opnår $U_{cw} = 0,66 \text{ W/m}^2\text{K}$.



Konstruktion Sapa Facade 4150 PH

Facadeglas 6-10 mm

Luftspalte

Vindplade 8 mm, Masterboard.

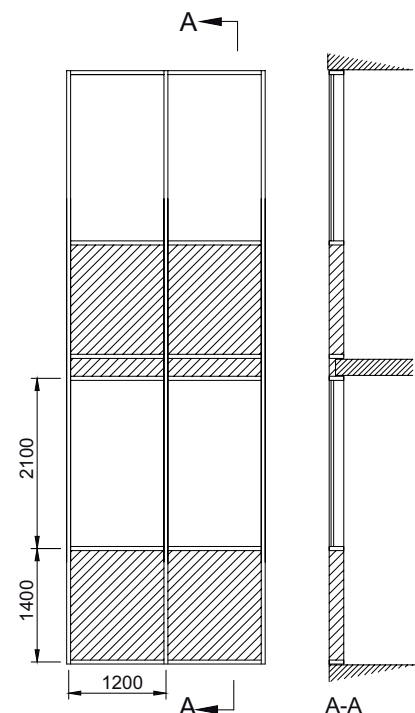
Stiv facadeplade 30 mm $\lambda=0,033 \text{ W/mK}$

Mineraluld min 105 mm $\lambda=0,035 \text{ W/mK}$

Dampspærre: 1 mm al.-plåt

Indvendig beklædningsplade

Materialer der indgår i fyldningen skal opfylde kravene til ubrændbare materialer.



Energiberegning Sapa Facade 4150 PH

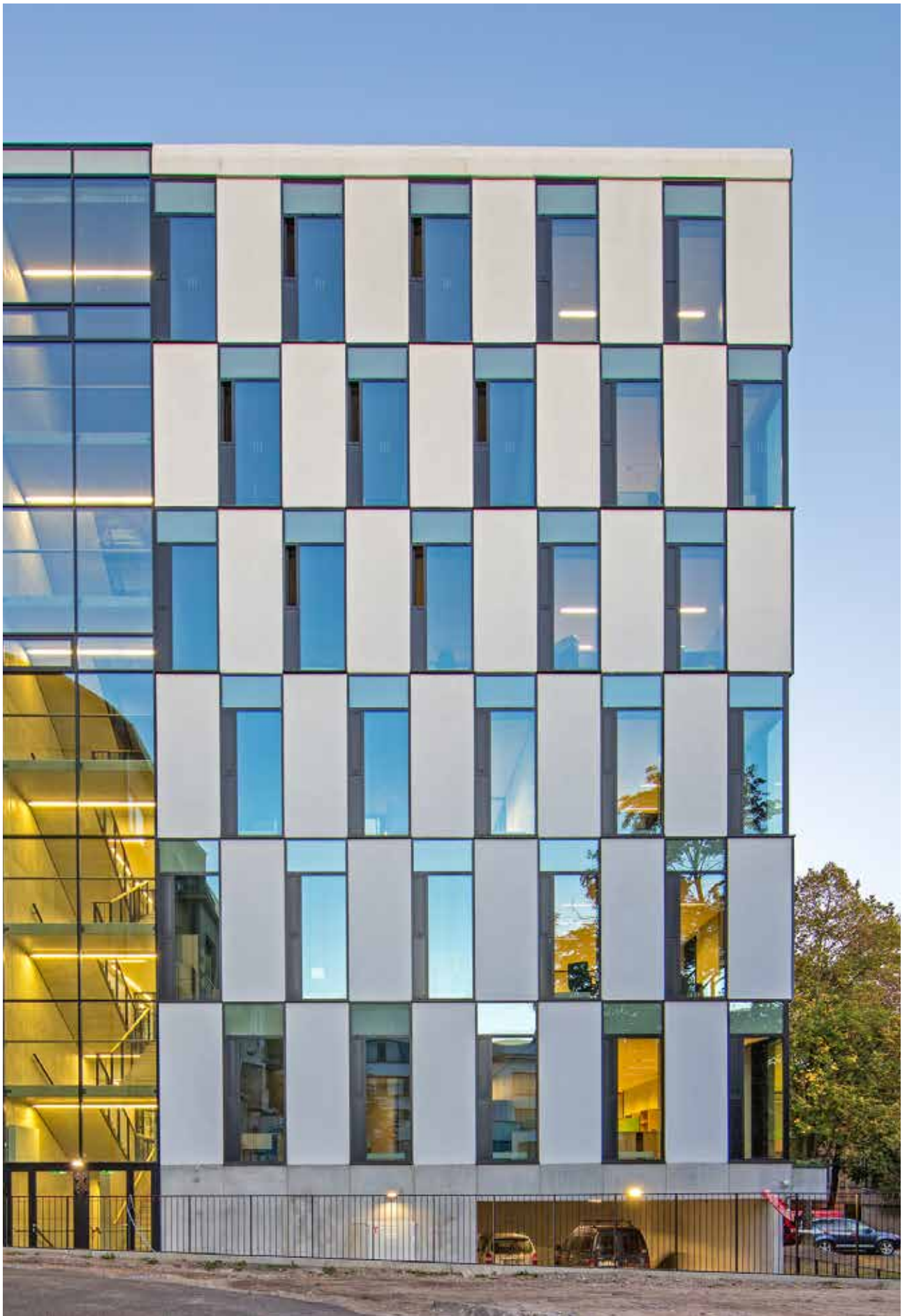
$U_{cw} = 0,66 \text{ W/m}^2\text{K}$ (0,77 $\text{W/m}^2\text{K}$)

Kriterier for beregning jf. IFT Rosenheim

- Dimensioner jf. ovenstående illustration
- Glas: min 48 mm, $U_g=0,7 \text{ W/m}^2\text{K}$
- Fyldning: $U_p=0,25 \text{ W/m}^2\text{K}$

Samlet $U_{cw} \leq 0,7 \text{ W/m}^2\text{K}$
(Monteret i væg: $U_{cw} \leq 0,85 \text{ W/m}^2\text{K}$)







sapa:

By  **Hydro**

Hydro Building Systems, region North

Sweden

SE-574 81 Vetlanda
T +46 (0)383 942 00
E sapa.se@hydro.com

Norway

NO-2027 Kjeller
T +47 63 89 21 00
E sapa.no@hydro.com

Denmark

DK-8240 Risskov
T +45 8616 0019
E sapa.dk@hydro.com

Finland

FI-02180 Espoo
T +358 (0)9 867 82 80
E system.fi@hydro.com

Lithuania/Estonia/Latvia

LT-02244 Vilnius
T +370 (0)5 210 25 87
E sapa.lt@hydro.com

Poland

92-620 Łódź, Polska
T +48 (0)42 683 63 73
E sapa.pl@hydro.com

sapabuildingsystem.com