

SAPA HEVE-/SKYVEDØR 2160/2160 S

MONTERINGSANVISNING



sapa:

By  Hydro

Sapa heve-/skyvedør 2160/2160 S

Monteringsanvisning

Generell informasjon

Undersøk først målene for levert karm i henhold til produksjonstegningen som tilhører prosjektet. Kontroller at målene stemmer overens med veggåpningen og at det er plass til spalte/tetting. I tillegg til monteringsanvisninger i dette dokumentet, henvises det til Sintef Byggforskserien: Innsetting av dør og vindu. 523.701 - 523.702 - 523.721

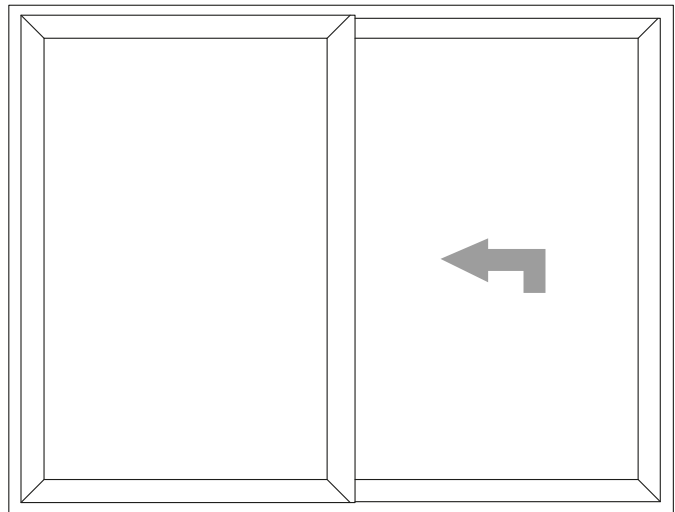
Monteringsanvisningen forutsetter at vegger, gulv og tak er korrekt dimensjonert.

Transport, lagring og håndtering

Vinduer, vindusdører og veggpartier av glass skal transporteres og lagres i samme stilling som de skal monteres, dvs. med den nedre delen vendt ned. Alternativt kan transport og lagring skje i annen stilling hvis produktene utstyres med transportsikringer som settes inn mellom karm og ramme. Lagring skal skje på en plan, tørr, godt ventilert og nedbørsbeskyttet oppstillingsplass.

Beslag som leveres separat, skal oppbevares innendørs. Vinduer, vindusdører, dører og lignende skal i byggetiden ikke utsettes for fuktbelastning som overskrider den normale fuktbelastningen i brukstiden.

Produsentens anvisninger for transport, lagring og montering skal følges.



Viktig! Partiene er ikke bærende. Ekstern vekt må derfor ikke belaste konstruksjonen.

Hvis nedbøyning fra overliggende konstruksjon kan forventes, festes overstykket med vrianke uten tilhørende klossing. Hvis svært små eller ingen nedbøyninger fra overliggende konstruksjon forekommer, kan klossing i overkant ved innfesting anvendes.

Forberedelse til montering

1. Kontrollere lodd og vater

Ved montering av skyvepartier er det svært viktig at partiet er 100 % i lodd og vater. Kontroller derfor med et langt vaterpass at underlaget for partiet er i vater og stabilt. Fig. 1.

Merk: Måling med vaterpass skal utføres løpende under hele monteringsprosessen.

Det anbefales at avstanden mellom karm og vegg er 15–20 mm.

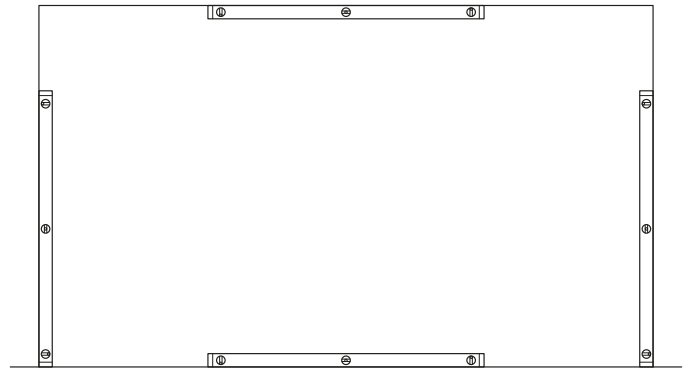


Fig 1

2. Avstand innfestinger

Maks. avstand mellom innfestinger, 700 mm.

Hvis innfestingene ikke er forberedte og monterte fra fabrikk, plasseres de ifølge Fig. 2.

Til montering anbefales justerbare karmhylser eller Sapa vrianker SCO2077 eller SCO2091.

1. Karmhylse
2. Vrianker

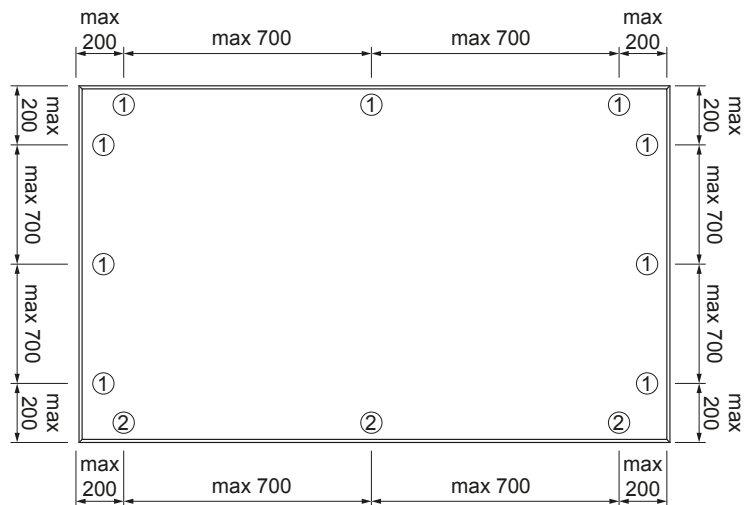


Fig 2

3. Kontroller innfesting

Kontroller karmhylser eller monter vrianker. Fig. 3 viser innfesting med karmhylse. Alternativt kan karmen festes med vrianker. Fig. 4 viser terskelskinne som alltid festes med vriankerjern.

For å unngå lekkasje gjennom profilen skal karmunderstykket ikke monteres med gjennomgående skrue. I stedet brukes vrianker SCO2077 eller SCO2091.

Avhengig av planhet og ønsket høyde på terskelen plasseres eventuelle klosser i bunnen på åpningen. Plassering ved hvert innfestingspunkt, og i nødvendig antall derimellom, ifølge Fig. 4. Terskelen må være i vater og må ikke ha svikt.

Ved montering uten plass til spalte mot underlaget tettes det mot vann- og luftlekkasje med egnet metode og egnet materiale (f.eks. fugemasse, tettingsbånd av butyl, plastfylt spalte). Forbered denne tettingen før partiet plasseres i åpningen.

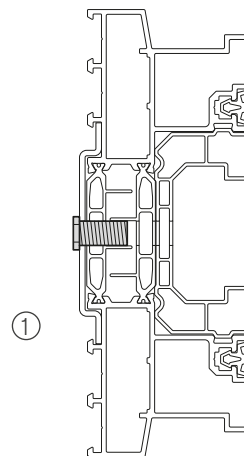


Fig 3

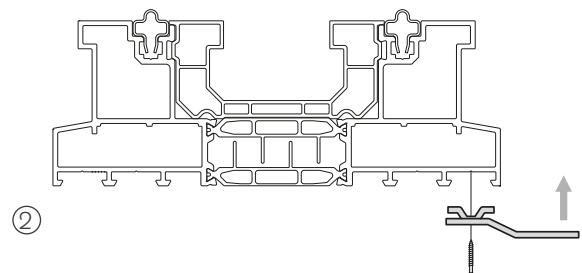


Fig 4

Montering av skyvedørsparti

1. Fest karmen midlertidig

Monter karmen i veggåpningen og fest den midlertidig ved å justere ut en karmhylse i hvert hjørne. Juster med de fire karmhylsene slik at sidestykkene er i lodd og understykket er 100 % i vater. Fig. 5.

Ved brede skyvedørspartier anbefales det at karmens øvre og nedre del kontrolleres med laser eller rettholt.

Ved montering med vrianker bøyes disse i en vinkel som passer med veggen.

2. Kontroller diagonalmå

Kontroller at diagonalmålene avviker maks. 2 mm.

Fig. 5.

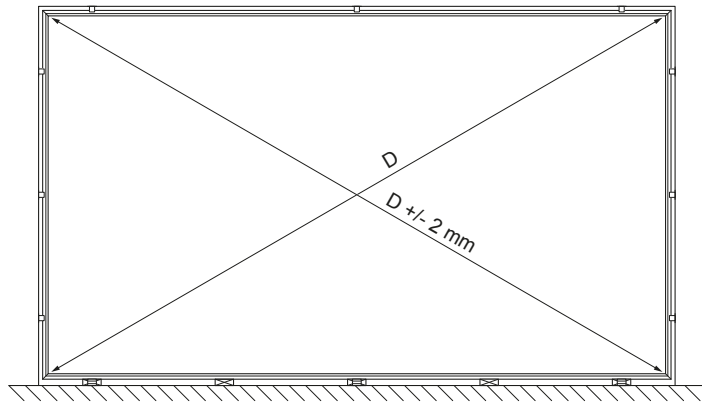


Fig 5

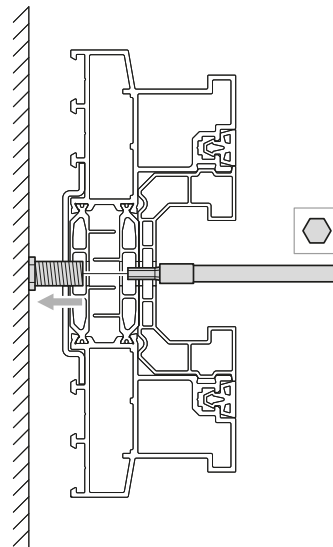


Fig 6

3. Fest skyvedøren

Monter skruer i karmhylsene i hjørnene og fest disse.

Juster ut resterende hylser og monter skruer og fest disse. Dekk karmens monteringshull med dekkplugg.

Ved montering med vrianker klosses hvert innfestingspunkt. Vriankeret festes med gjennomgående skruer tilpasset for underlaget.

Fig. 7-8.

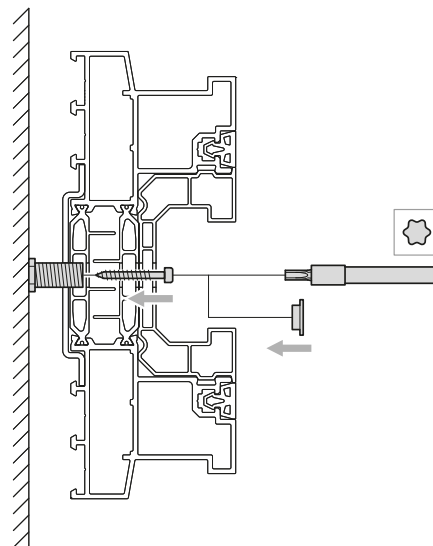


Fig 7

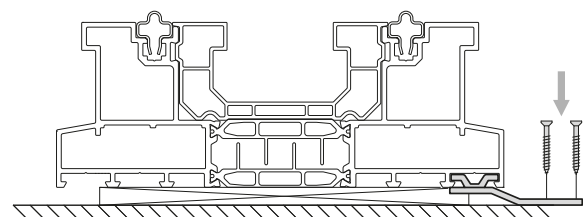
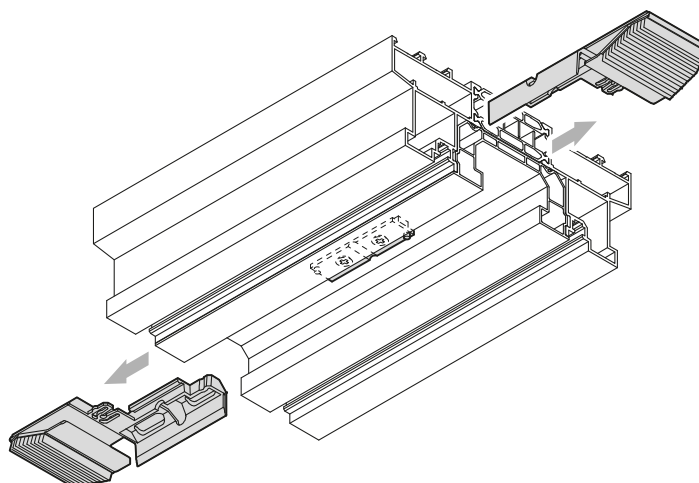


Fig 8

Montering av skyvedørsparti

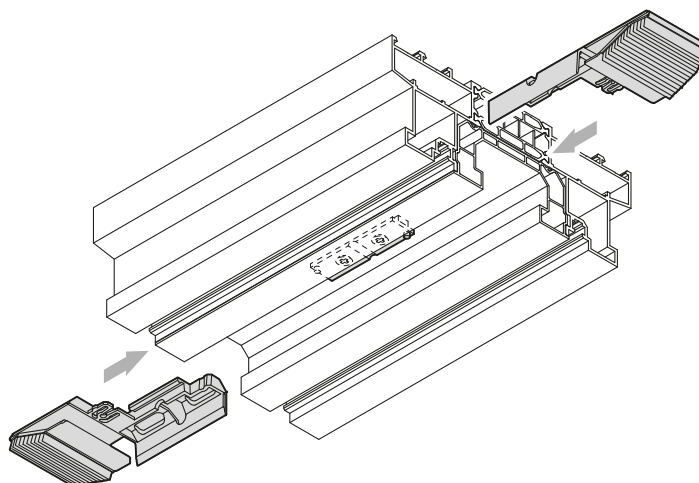
4. Forbered innsetting av skyvedørsblad

For å gjøre det enklere å montere skyvedørsbladet kan det formonterte tettingsbeslaget løsnes i den øvre karmprofilen.



Demontering av tettingsbeslaget, Fig. 9.

Fig 9



Tilbakemontering av tettingsbeslaget, Fig. 10.

Fig 10

Montering av skyvedørsparti

4. Innsetting av skyvedørsblad

Sett inn skyvedørsbladet og kontroller at det løper lett.
Fig. 11–12.

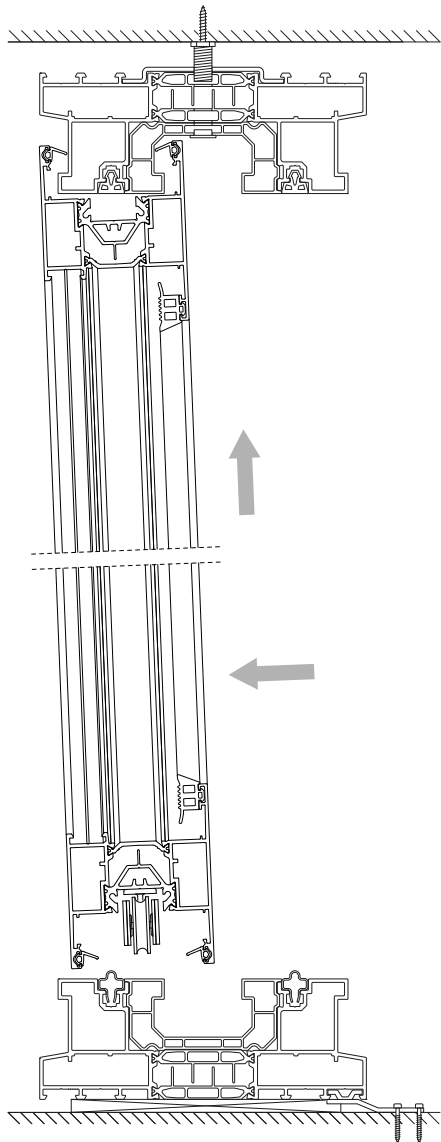


Fig. 11.

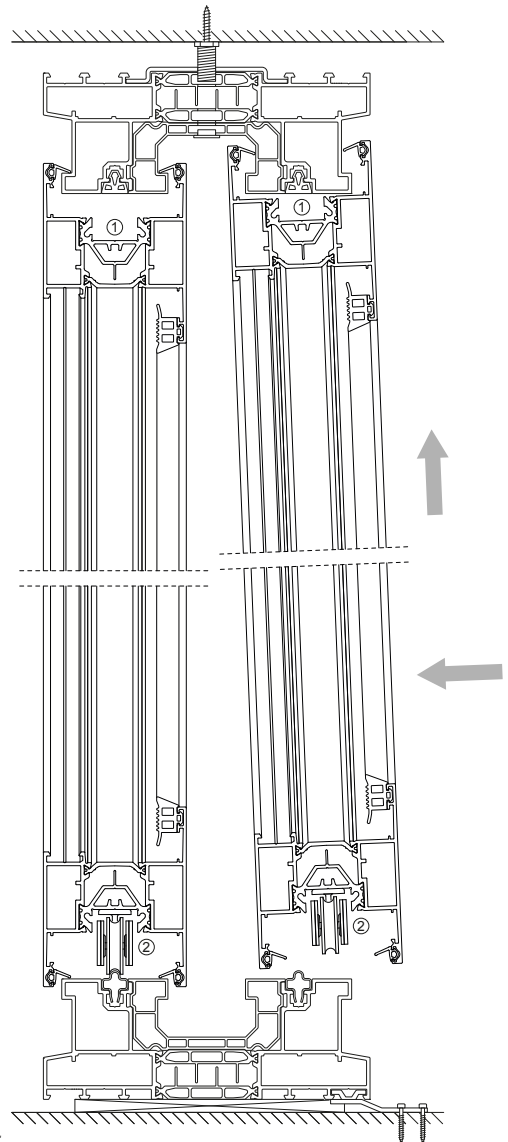


Fig. 12.

Monter endetetting i øvre profil. Merk at håndtaket skal vende oppover, i stengt posisjon. Fig. 13.

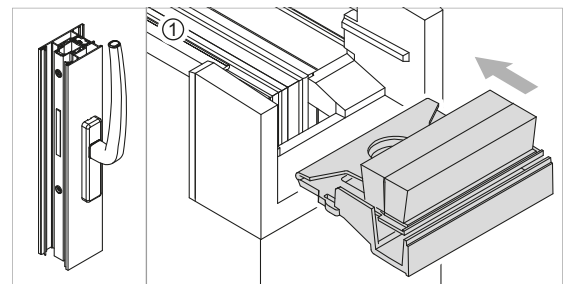


Fig. 13.

Monter endetetting i nedre profil. Merk at håndtaket skal vende nedover, i åpen posisjon. Fig. 14.

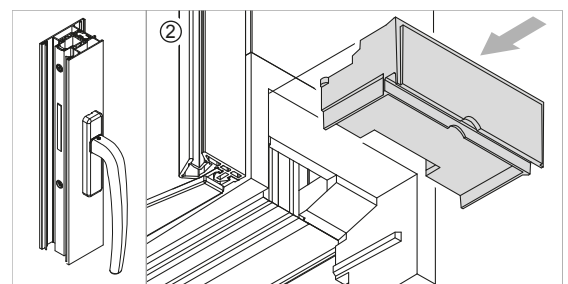


Fig. 14.

Montering av isolerglass

Hvis glass leveres separat, uføres glassing ifølge Fig. 15–19.

Plassering av glassklosser

Klosser skal plasseres 50–100 mm fra hjørnet. Klossene skal være av homogent og formbestandig materiale. Klosser av plast skal ha en hardhet på 70–90° Shore A.

1. Montering av glassbærer

Fig. 15.

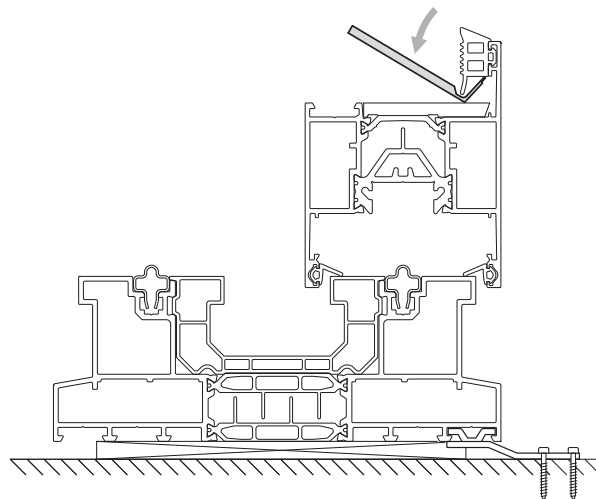


Fig. 15.

2. Montering av glassklosser

Glassklosser skal være 2 mm bredere enn isolerglassets tykkelse. Monter glassklosser i bunnen som støtte for glasset.

Fig. 16.

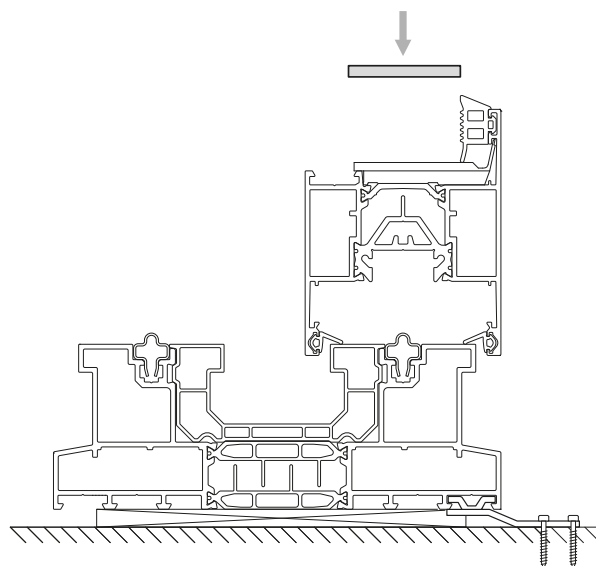


Fig. 16.

3. Montering av glass.

Fig. 17.

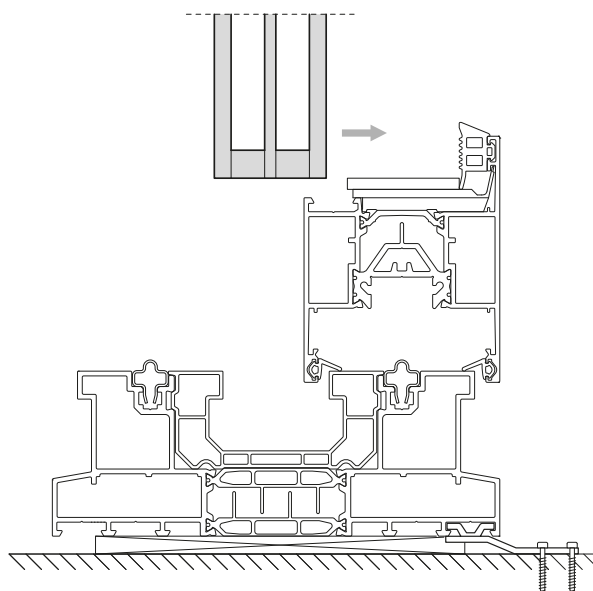


Fig. 17.

Montering av isolerglass

4. Montering av glasslister og pakning

Monter først horisontale glasslister. Fig. 18. Pakning monteres ved de horisontale glasslistene. Fig. 19.

Monter deretter vertikale glasslister. Pakning monteres ved de vertikale glasslistene.

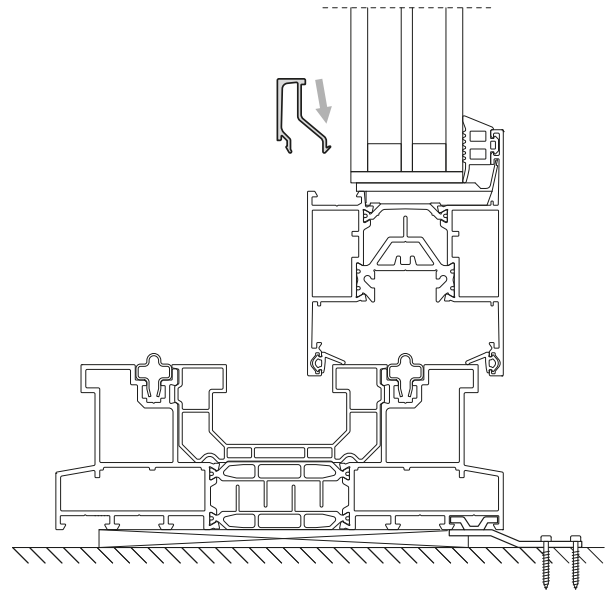


Fig. 18.

Viktig: Sørg for at pakningen har rette snitt i endeflatene og press deretter inn pakningsendene i hjørnene med trykk i sammenføyningen mellom pakning og karmprofilen.

Ikke dra/strekk pakningene.

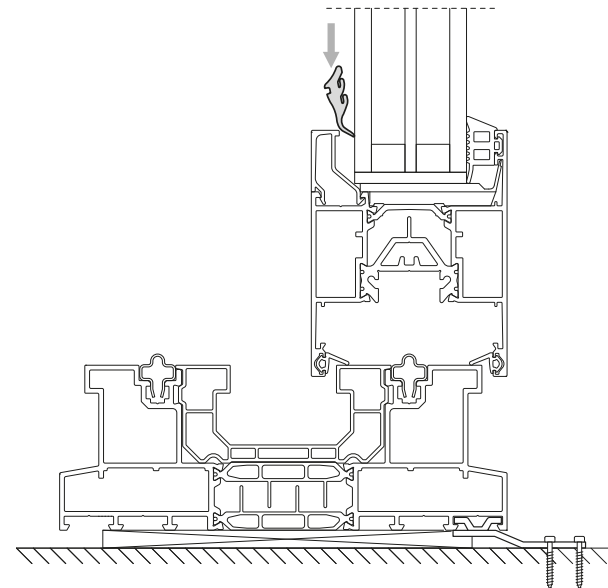


Fig. 19.

Tetting mot vegg og gulv

Tetting

Tetting av karmen i yttervegger skal på innsiden utføres med plass til dampsperre og på utsiden med en 10 mm dyp luftspalte mot list eller annen regntetting. Spalte beregnet på lufting og drenering må ikke fylles med tettingsmateriale.

Tett mot vegg med vindustetting av mineralull.

Innside: Ved plassering i yttervegg tettes innsiden med mykfuge (diffusjonssperre).

Utside: Mot utsiden skal det være en min. 10 mm dyp spalte for lufting bak foring eller dekklist. Alternativt kan det, i stedet for foring eller dekklist, monteres et diffusjonsåpent tettingsbånd (type Illmod eller likeverdig) mellom karm og stamme.

Ved ytterligere info se Byggforskserien.520.406 – Fugetetting med elastisk fugemasse

Fig. 20:

$t_{\min} = 0,5 \times b$

t = fugetykkelse

b = fugebredde

Innside: Bunnfyllingslist og mykfuge

Utside: Tettingsbånd eller dekklist/foring og luftspalte

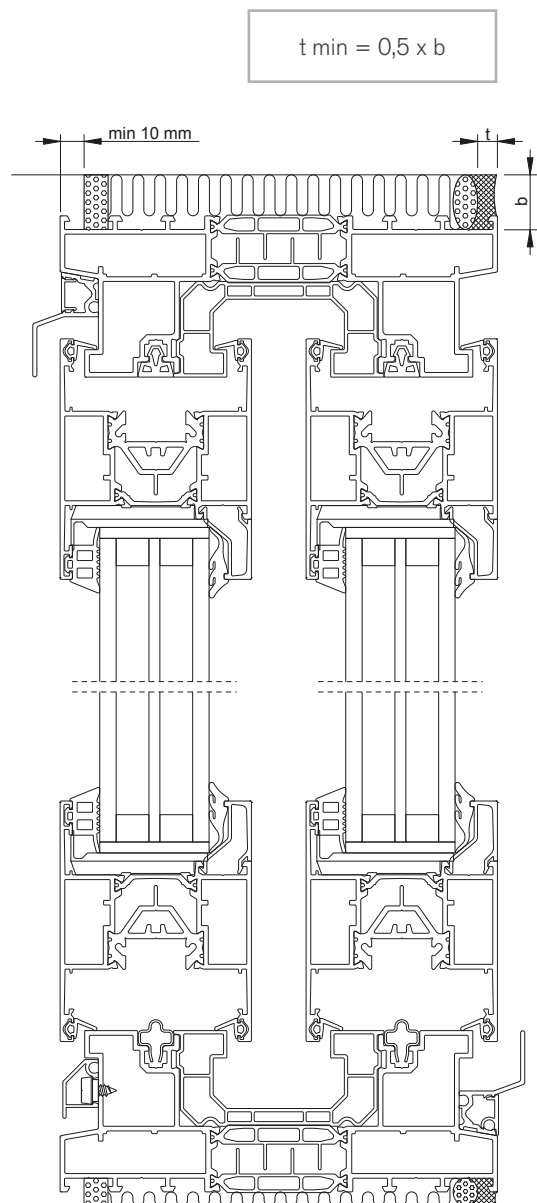


Fig. 20.

Etterkontroll

Kontroller

- at skyvedøren løper lett og at det er lett å lukke og låse den,
- at låsen fungerer og går lett,
- at beslag og lås er skrudd ordentlig fast,
- at pakninger har tett sammenføyning i hjørnene,

- at drenerings-/ventilasjons hull for isolerglass ikke er tiltettede,
- at anslagstettinger er hele og rene,
- at all eventuell merking og beskyttelsesteip er fjernet,
- at arbeidsplassen er ryddig og ren etter arbeidet.

sapa:

By  **Hydro**

Hydro Building Systems, Region North

Sweden SE-574 81 Vetlanda T +46 (0)383 942 00 E sapa.se@hydro.com	Norway NO-2027 Kjeller T +47 63 89 21 00 E sapa.no@hydro.com	Denmark DK-8240 Risskov T +45 (0)86 16 00 19 E sapa.dk@hydro.com	Finland FI-02180 Espoo T +358 (0)9 867 82 80 E system.fi@hydro.com	Lithuania/Estonia/Latvia LT-02244 Vilnius T +370 (0)5 210 25 87 E sapa.lt@hydro.com	Poland 92-620 Łódź, Polska T +48 (0)42 683 63 73 E sapa.pl@hydro.com
--	---	---	---	--	---

sapabuildingsystem.com