



DØR

SAPA 2060 E30

STABIL DØR FOR INNENDØRS
BRANNLØSNINGER

SAPA 2060 E30 er vår sterkeste dør og den som egner seg best i bygninger med stor persontrafikk, slik som arenaer, skoler, kjøpesentre, stasjoner etc. Stabil dørbladkonstruksjon med ekstra godstykkelse i ytre aluminiumvegg og forsterkede utskiftbare anslag.

Ytelser

- SAPA 2060 E30 – system for dører i hardt belastede innendørs passasjer.
- Glass- og fyllingstykkelse 6–34 mm.
- Ytre glasslist er integrert i profilen for asymmetrisk plassert glass.
- Dørbladprofiler fås for smalprofilås og modullås.
- Forsterket godstykkelse i ytre flens mot glass.
- Bakkant med gummilistprofil.
- Dørene kan enkelt monteres i faste brannklassepartier med 50 og 60 mm profildybde.
- Kan kombineres med dørlukkere/dørautomatikk.

Sikkerhet

- Brannklasse E30 og EI30*, godkjent iht. svensk typegodkjenning 1199/94. P-merkingssertifikat 144502.
- Brannklasse F30 og A30* iht. NS 3919 godkjent i P-merkingssertifikat 144502.

Utførelse

- Enkel dør, pardør og møtegånde dører med eller uten side- og overlys.
- Steppet løsning i dørbladprofilen som gir innrammingseffekt (bilderamme).
- Profildybde 60 mm for dørblad og 50 mm for dørkarm.
- Terskler finnes i forskjellige utførelser, og dørene kan også monteres uten terskel med 10 mm glipe i underkant.
- Glasslist 22 mm.

Produsert med fornybar energi

SAPA Dør 2060 E30 er produsert i Hydro REDUXA. Aluminium fremstilt med fornybar energi fra vann, vind og sol. Hydro REDUXA har et maksimalt karbonavtrykk på 4,0 kg CO₂/kg produsert aluminium. Det tilsvarer mindre enn ¼ av det globale gjennomsnittet.

*) Gjelder under spesifikke forutsetninger

Godkjenningsbevis: SITAC 1199/94 og P-merkingssertifikat 144502

Maks mål (B x H mm):

E30/F30; 1295 x 2140 (enkeldør), 2100 x H 2140 (pardør)

EI30/A30; 1285 x 2240 (enkeldør), 2100 x 2240 (pardør)

Godkjente brannglass:

E30/F30; Pyrodur 30–10 m.fl., Pyrobelite 7 og 9 m.fl., Contraflam lite 30, Pyran

EI30/A30; Contraflam 30, Pyrostop 30–10 m.fl., Pyrodur 30–200 m.fl., Pyroble 16 m.fl., Swissflam 30 m.fl.

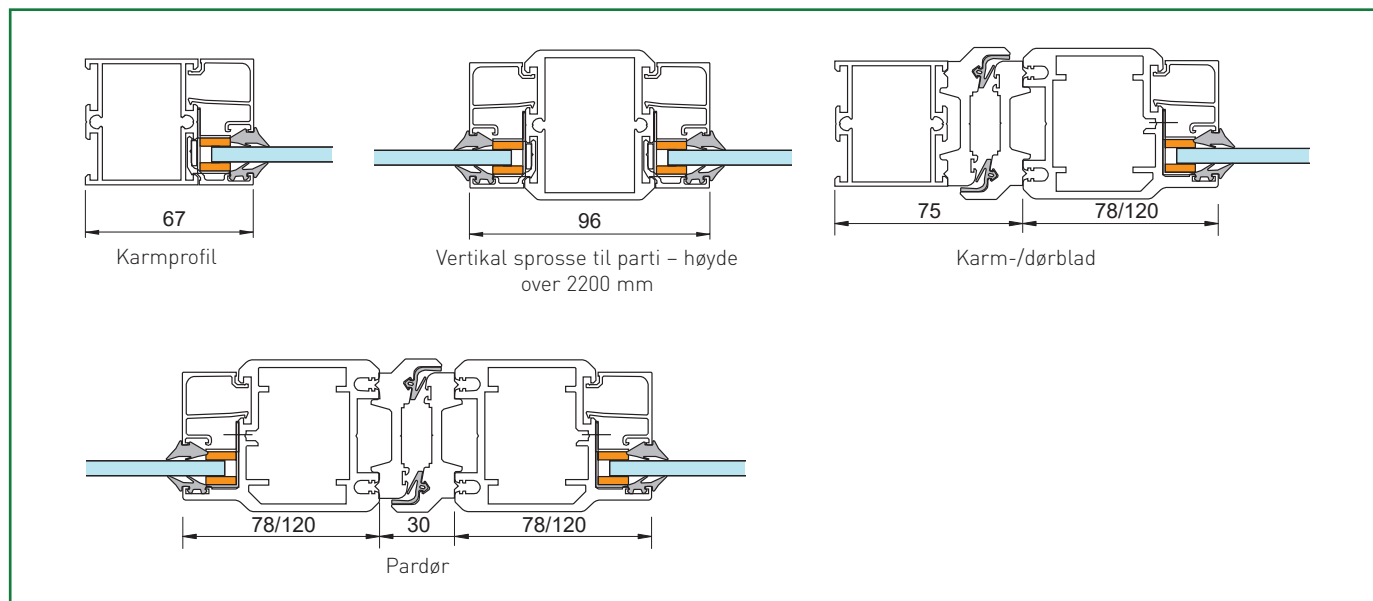
Godkjente fyllinger: Platemateriale av gips, steinull, Ceminwood, Minerit, Vermiculux kledd med aluminium- eller stålplate.



sapa:

By Hydro

Prinsippdetaljer for brannpartier 2060 E30



Eksempler på terskel Dør 2060 E30, innendørs

