

DÖRR

SAPA 2050 E30

OISOLERAT SYSTEM FÖR INTERIÖRA BRANDLÖSNINGAR

SAPA 2050 E30 lämpar sig ypperligt för brandklassade interiöra applikationer. Glasade dörr- och väggpartier med stomme av oisolerade aluminiumprofiler. För måttligt trafikerade utrymmen och med normala krav på stabilitet och användning.

Prestanda

- SAPA 2050 E30 är ett interiört oisolerat system för brandlösningar.
- Glas- och fyllningstjocklek 6–34 mm.
- Finns med integrerat eller utbytbart anslag för dörrkarmen.
- Yttre glasningslist är integrerad i profilen för asymmetriskt placerat glas.
- Dörrbladsprofiler finns för smal- och modullås.
- Dörrarna kan anslutas till fasta brandklassade partier i 50 mm profildjup.
- Kan kombineras med dörrstängare och dörrautomatik.

Säkerhet

- Brandklass E30 godkänt enligt svenskt typgodkännande 1199/94. P-märkningscertifikat 144502.
- Brandklass F30 enligt NS 3919 godkänt i P-märkningscertifikat 144502.

Design

- In och utgående dörrblad.
- Enkeldörrar och pardörrar med eller utan sido- och överljus.
- Profildjup på 50 mm.
- Spröjsbredd: 74–172 mm.
- Glaslithöjd: 22 mm.
- Trösklar finns i olika utföranden, dörrarna kan monteras även utan tröskel med springa i underkant, alternativt med automatisk tätningströskel.
- Karmbredd: 67–150 mm.
- Dörrblad: 89–120 mm.
- Automatikbalk ovan dörr, 228 mm.
- Lösning med butt-joint glas för fasta partier.
- Delningsprofiler för sammankoppling av partier.

Framställt av förnybar energi

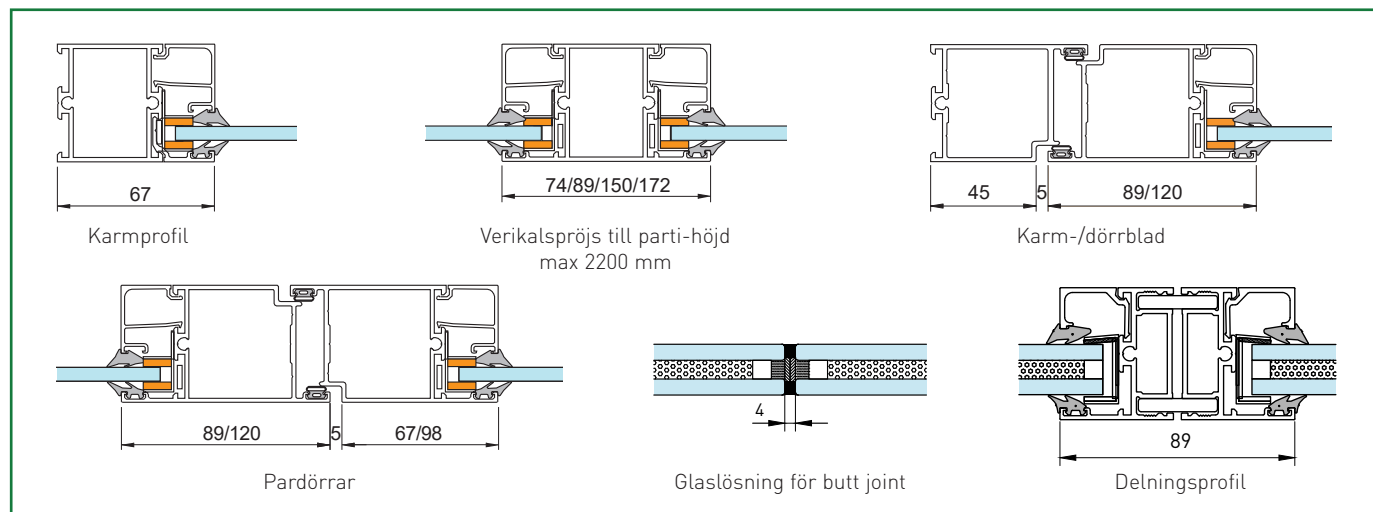
- SAPA 2050 E30 är tillverkad i Hydro REDUXA. Aluminium framställt av förnybar energi från vatten, vind och sol. Hydro REDUXA har ett maximalt koldioxidavtryck på 4,0 kg CO₂ per kilo producerad aluminium. Det motsvarar mindre än en fjärdedel av det globala genomsnittet.

Godkännandebevis: SITAC 1199/94 och SITAC 144502
Max mått (bredd x höjd mm): dörrbladsstorlek enkeldörr; B 1285 x H 2140 mm, dörrbladsstorlek pardörr; B 2100 x H 2140 mm, fast parti; B ∞ x H 3100 mm
Godkända brandskyddsglas: Pyrodur 30–10 m.fl., Pyrobelite 7 och 9 m.fl., Contraflam lite 30, Pyran,
Godkända fyllningar: skivmaterial av gips, stennull, Ceminwood, Minerit, Vermiculux med beklädnad av aluminium- alt. stålplåt

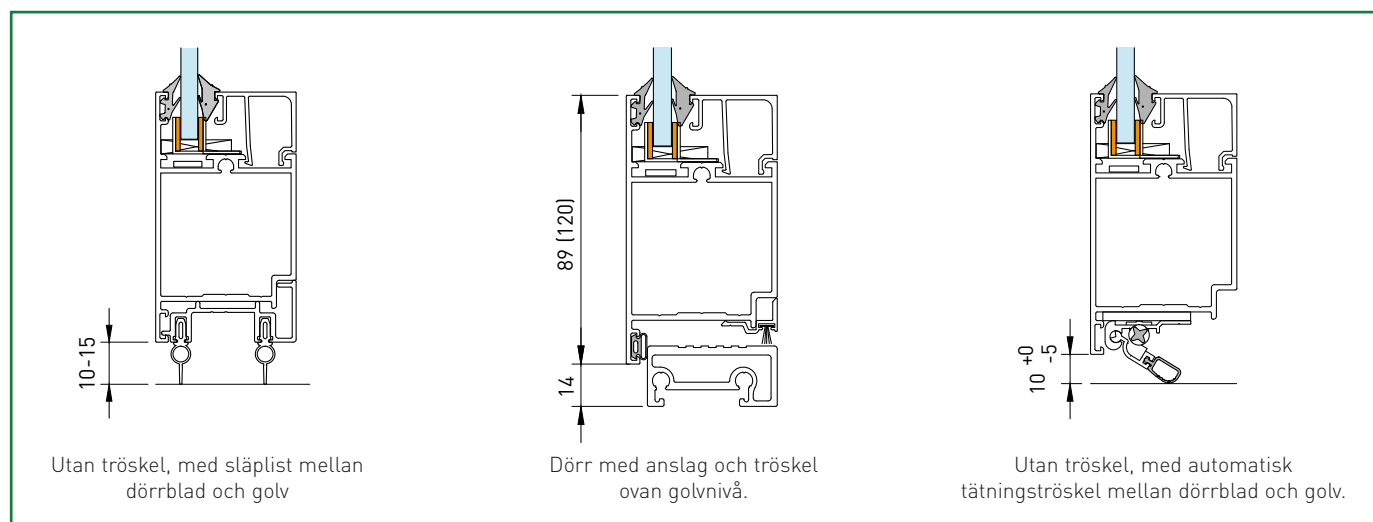


Applikationer

Principdetaljer för brandpartier 2050 E30



Tröskelexempel Dörr 2050 E30, interiört



Hydro Building Systems Sweden AB
Metallvägen
574 81 Vetlanda
www.sapa.se

sapa:

By  Hydro