



DÖRR

SAPA 2060 E30

STABIL DÖRR FÖR INTERIÖRA BRANDLÖSNINGAR

SAPA Dörr 2060 E30 är vår starkaste dörr som lämpar sig bäst för byggnader med hög persontrafik som arenor, skolor, köpcentra, stationer m.m. Stabil dörrbladskonstruktion med extra godstjocklek i yttre aluminiumvägg och förstärkta utbytbara anslag.

Prestanda

- SAPA 2060 E30 – system för dörrar i hårt belastade interiöra passager.
- Glas- och fyllningstjocklek 6–34 mm.
- Yttre glasningslist är integrerad i profilen för asymmetriskt placerat glas.
- Dörrbladsprofiler finns för smal- och modullås.
- Förstärkt godstjocklek i yttre fläns mot glas.
- Bakkant med gummilistprofil.
- Dörrarna kan enkelt anslutas till fasta brandklassade partier i 50 mm och 60 mm profildjup.
- Kan kombineras med dörrstängare/dörrautomatik.

Säkerhet

- Brandklass E30 och EI30* godkänt enligt svenskt typgodkännande 1199/94. P-märkningscertifikat 144502.
- Brandklass F30 och A30* enligt NS 3919 godkänt i P-märkningscertifikat 144502.

Design

- Enkeldörrar, pardörrar, mötesdörrar med eller utan sido- och överljus.
- Steppad lösning i dörrbladsprofilen som ger en inramningseffekt (tavelram).
- Profildjup 60 mm för dörrblad och 50 mm för dörrkarm.
- Trösklar finns i olika utföranden, dörrarna kan även monteras utan tröskel med 10 mm springa i underkant.
- Glaslithöjd 22 mm.
- Spröjsbredd 74–172 mm.

Framställt av förnybar energi

- SAPA dörr 2060 E30 är tillverkad i Hydro REDUXA. Aluminium framställt av förnybar energi från vatten, vind och sol. Hydro REDUXA har ett maximalt koldioxidavtryck på 4,0 kg CO₂ per kilo producerad aluminium. Det motsvarar mindre än en fjärdedel av det globala genomsnittet.

*) Gäller under specifika förutsättningar

Godkännandebevis: SITAC 1199/94 och P-märkningscertifikat 144502

Max mått (B x H mm): E30/F30; 1295 x 2140 (enkeldörr), 2100 x 2140 (pardörr)

EI30/A30; 1285 x 2240 (enkeldörr), 2100 x 2240 (pardörr)

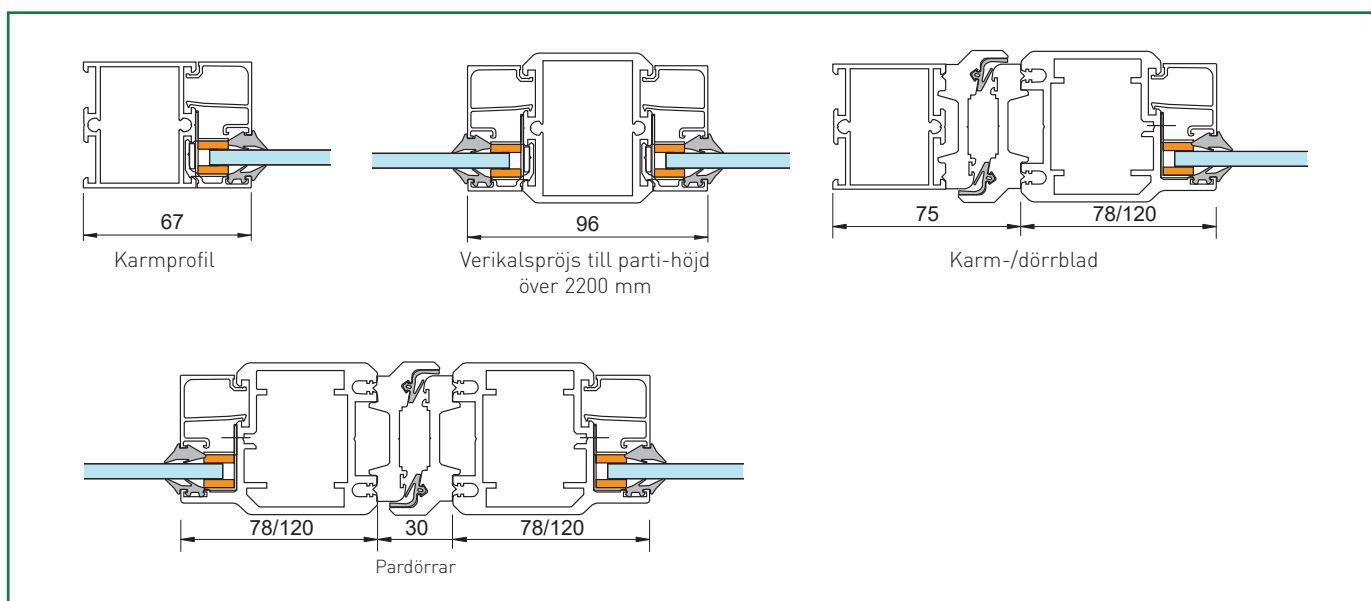
Godkända brandskyddsglas: E30/F30; Pyrodur 30–10 m.fl., Pyrobelite 7 och 9 m.fl., Contraflam Lite 30, Pyran EI30/A30; Contraflam 30, Pyrostop 30–10 m.fl., Pyrodur 30–200 m.fl., Pyroble 16 m.fl., Swissflam 30 m.fl.

Godkända fyllningar: skivmaterial av gips, stenull, Ceminwood, Minerit, Vermiculux med beklädnad av aluminium- alt. stålplåt



By  Hydro

Principdetaljer för brandpartier 2060 E30



Tröskelexempel Dörr 2060 E30, interiört

