

BRANN

SAPA 2086 El₂ 30 S_a/S₂₀₀

ISOLERT BRANNDØR FOR KREVENDE UTVENDIGE BRANNLØSNINGER

SAPA 2086 El₂ 30 S_a/S₂₀₀ er brannklassifiserte dørpartier med høye ytelser for røykgasstetthet. Et robust og velprøvd system med dører som beskytter mot skadelig røykgass. S_a/S₂₀₀ har høyere ytelse enn en standard brannjør.

Ytelse

- SAPA 2086 El₂ 30 S_a/S₂₀₀ passer utmerket som brannytterdører i moderne bygninger med strenge krav.
- Dørbladstørrelse S_a enkeltdør maks 1350 x 2928 mm, pardør 2365 x 2928 mm.
- Dørbladstørrelse S₂₀₀ enkeltdør maks 1350 x 2250 mm, pardør 2365 x 2250 mm.
- Størrelse for dørparti S_a/S₂₀₀: enkeltdør 2694 x 3140 mm, pardør 3491 x 3140 mm.
- Alle terskelvarianter iht. El₂ 30 er godkjent for klasse S_a (spesifikke varianter for S₂₀₀).
- Isolert med 42 mm glassfiberarmert polyamid, brannisolert med Sapa Thermo N9.
- Klemfri bakkant er mulig.
- Fals for glass og fyllinger 15–49 (52) mm.
- Ytre glasslist er integrert i profilen for asymmetrisk plassert glass.
- Kan enkelt monteres i vår brannklassifiserte glassvegg SAPA 3086.
- Kan fås som rømningsdør med tilpasset anslag og pakning på pardør.
- Testet for gjentatt åpning/lukking inntil klasse C5 (200 000 sykluser).
- Kan kombineres med dørlukker og dørautomatikk.

Sikkerhet

- Brannklasse El₂ 30.
- Røyk tetthet S_a/S₂₀₀.

Design

- Enkeltdør og pardør med eller uten side- og overlys.
- Profildybde 86 mm.
- Forsterket profildybde opptil 118 mm.
- Sprossebredde 74–172 mm.
- Karmbredde 52–150 mm.
- Dørbladbredde 89–120 mm (smal- og modulprofil).
- Mulig med designglass/-plater i fyllinger.
- Finnes med flere terskelvarianter, samt uten terskel eller terskel med automatisk tetting.

Fremstilt med fornybar energi

- SAPA 2086 El₂ 30 S_a/S₂₀₀ er produsert i Hydro REDUXA, aluminium fremstilt med fornybar energi fra vann, vind og sol. Hydro REDUXA har et maksimalt karbonavtrykk på 4,0 kg CO₂/kg produsert aluminium. Det tilsvarer mindre enn ¼ av det globale gjennomsnittet.

Godkjenningbevis: CE-merket iht. EN 16034 og EN 14351-1

Maks mål (B x H): enkeltdør 1350 x 2250/2928 mm, pardør 2365 x 2250/2928 mm, dørparti 2694/3491 x 3140 mm

Godkjente brannglass: Pyrostop 30, Contraflam 30 og Pyrobel 17N. Alle godkjent som SGU, DGU og TGU

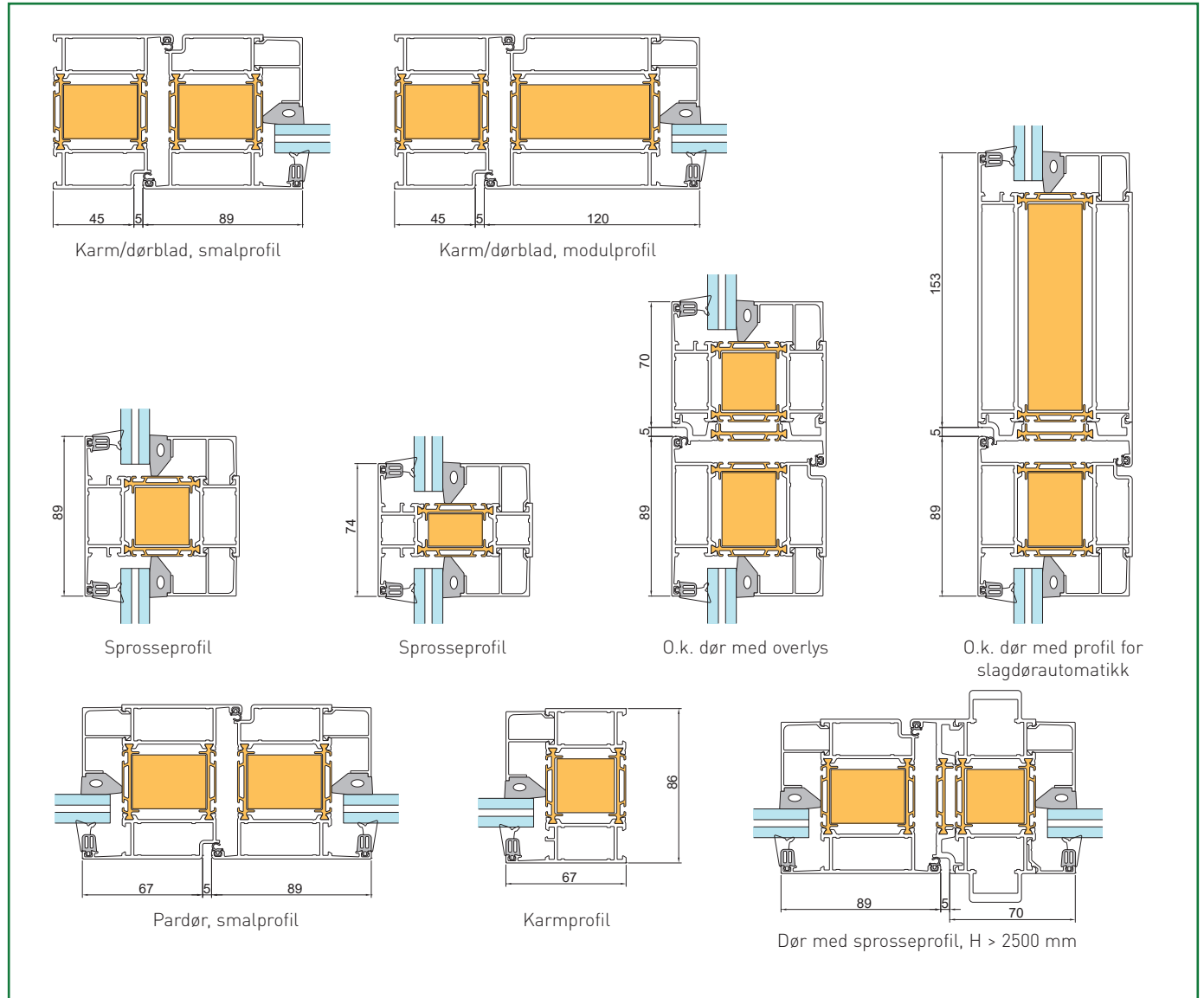
Godkjente fyllinger: gips med aluminiumplate og rockwool + gips med aluminiumplate



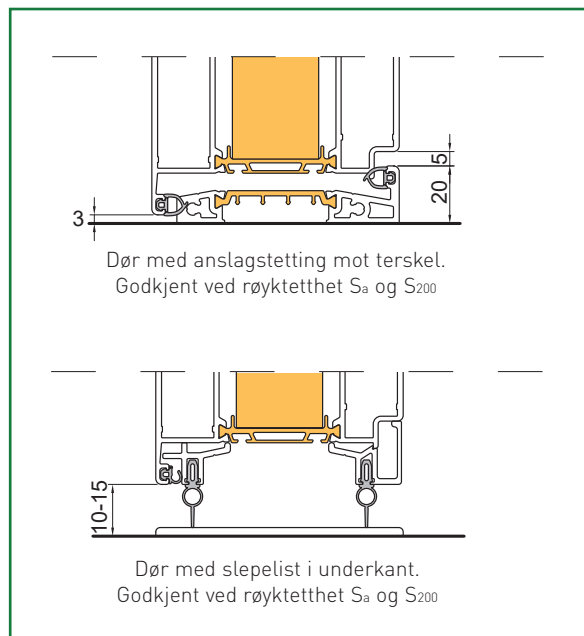
sapa:

By  Hydro

Prinsippdetaljer for brannpartier 2086 Elz 30 Sa/S200*



Eksempel, terskel*



*] For dører klassifisert for røykttetthet er det kun mulig å benytte noen spesifikke anslagstetter

Hydro Building Systems
Kjeller Vest 6
2007 Kjeller
www.sapa.no

sapa:

By  Hydro