

## FASADSYSTEM

# SAPA 4150 SX/PH

## ENERGIEFFEKTIV LÖSNING MED SPECIALDESIGNADE ISOLATORER

SAPA 4150 SX/PH klarar de stränga passivhus-energikraven som är ställda av de tyska certifieringsorganen Ift Rosenheim. Systemet uppnår låga  $U_{cw} = 0,66 \text{ W/m}^2\text{K}$ . Profilen är energieffektiv, och med stor valfrihet av utvändiga dekorlister ges frihet till exteriör gestaltning.

### Prestanda

- SAPA 4150 SX/PH är en rektangulär profil i flera dimensioner för att klara aktuella laster.
- Profildjup 50 mm.
- Stomprofildjup 35–300 mm för SX.
- Stomprofildjup 120–300 mm för PH.
- Glastjocklek upp till 64 mm.
- Tillverkad med CIRCAL av minst 75% återvunnen aluminium.
- Kan kompletteras med öppningsbara enheter.
- PH-certifierad passiv husstandard enligt IFT Rosenheim.
- Höga isoleringsegenskaper med hjälp av nyutvecklad isolator och inre fogband.

### Termisk prestanda

- PH systemet uppnår låga  $U_{cw} = 0,66 \text{ W/m}^2\text{K}$  enligt IFT Rosenheim.

### Täthetsprestanda

- Lufttäthet: klass AE1200 enligt EN12152.
- Vattentäthet: klass RE1200 enligt EN12154.
- Motstånd vindlast: 2000Pa enligt EN13116.

### Säkerhet

- Inbrottskyddsklass RC2 och RC3 enligt EN1627.

### Design

- Enkel inmontering av våra öppningsbara enheter.
- Stort sortiment av stomprofilerna i flertal djup.
- I och T-profiler som ger stor frihet för interiör gestaltning.
- Stora möjligheter för utvändig utformning med dekorprofiler.
- Kan förses med vår ADD-glashållare för enkelt montage av solceller, solskydd, skyltar, åskledare, stuprör, hängrännor m.m.

### Lågt koldioxidavtryck

- SAPA 4150 SX/PH är tillverkad i Hydro CIRCAL som består av minst 75% återvunnen aluminium från uttjänta byggprodukter. Hydro CIRCAL är ett högkvalitativt aluminium med en låg koldioxidhalt på genomsnitt 2,3 kg CO<sub>2</sub>/kg aluminium.

Termisk prestanda: U-värde:  $U_{cw} = 0,66 \text{ W/m}^2\text{K}$   
Lufttäthet: klass AE1200 enligt EN12152  
Vattentäthet: klass RE1200 enligt EN12154  
Motstånd mot vindlast: 2000Pa enligt EN13116  
Ljudreduktion:  $R_{cw} = 38\text{--}50\text{dB}$   
Inbrottskydd: klass RC2 och RC3 enligt EN1627  
Glastjocklek: upp till 64 mm

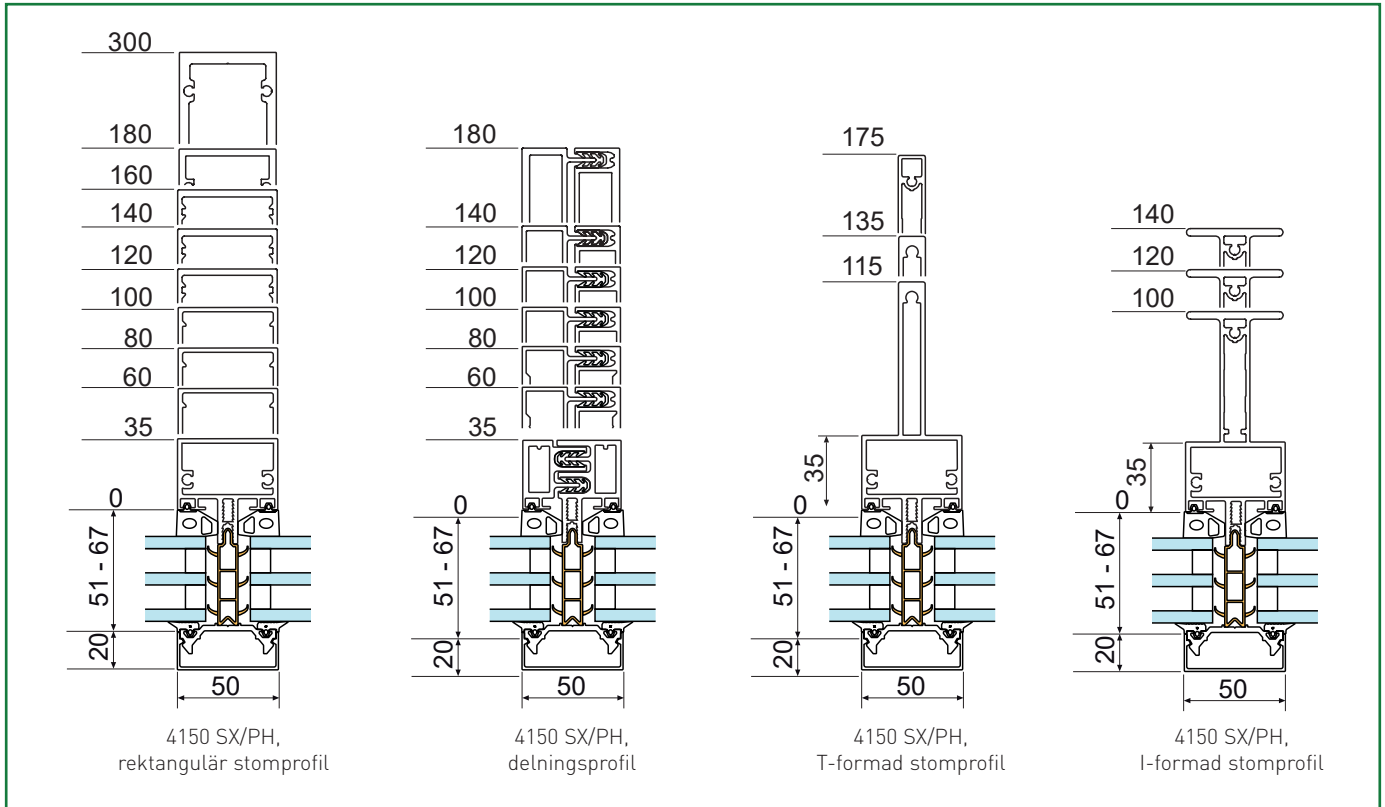


**sapa:**

By  Hydro

## Applikationer

### Fasadsystem 4150 SX/PH, profiler och stomprofiler



### SAPA Fasadsystem 4150 SX/PH, 3-glas

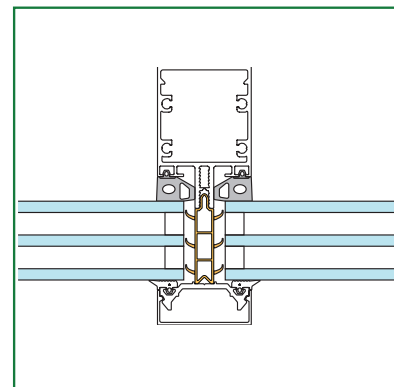
Glas,  $U_g$  W/m<sup>2</sup>K (mittpunkt). Distanslist varm kant

Profilandel	0,5	0,6	0,7	0,8	0,9	1,0
5%	0,59	0,68	0,78	0,87	0,97	1,1
10%	0,69	0,78	0,87	0,96	1,0	1,1
15%	0,79	0,88	0,96	1,0	1,1	1,2

Profilandel 5%: Glasstorlekar cirka 2500 x 3000 mm

Profilandel 10%: Glasstorlekar cirka 1100 x 1500 mm

Profilandel 15%: Glasstorlekar cirka 800 x 800 mm



4150 SX/PH, 3-glas isolerruta



Hydro Building Systems Sweden AB  
Metallvägen  
574 81 Vetlanda  
[www.sapa.se](http://www.sapa.se)

**sapa:**

By  Hydro