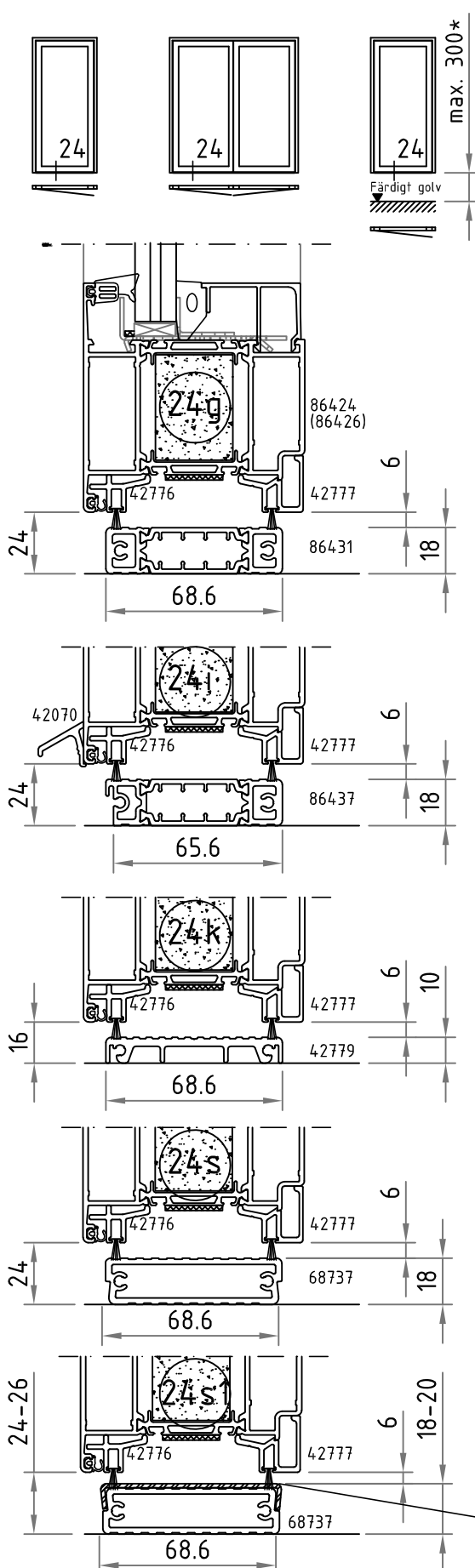
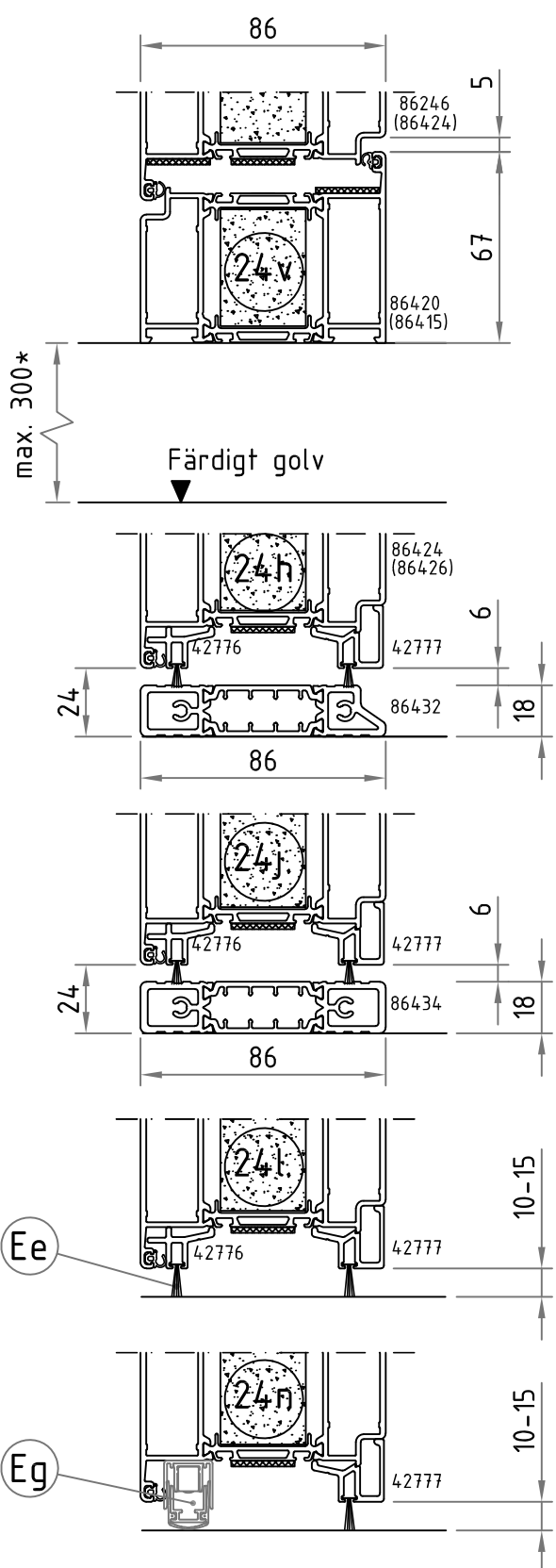


Copyright Sapa Building System AB. Rätt till ändringar förbehålles. We reserve the right to change the drawing.



*Underkant av dörren får flyttas upp 300mm över färdigt golv. Gäller samtliga alternativ.



Ee

Eg

Stålplåt (bockad, 1-2 mm)

För alla detaljer finns motsvarande med inåtgående dörrblad (86423 och 86425), t.ex 34g, 34h och 34i.

sapa:
buildingsystem

Detalj 24, tröskel med
borsttätning
Utåtgående dörr, EI 30

BRANDPARTI 2086

1:2,5 22-03 TG2000-1207