

## BRANDSKYDD

# SAPA 2086 EI/EI2 60

## ISOLERAD BRANDDÖRR OCH GLASADE VÄGGPARTIER

SAPA 2086/3086 EI 60 passar till invändiga dörrpartier och in- och utvändiga väggpartier.

SAPA 2086 EI2 60 är branddörrar och dörrpartier i ytterväggar med stor variation för olika applikationer och godkänd för stora storlekar. Ett robust och välbeprövat system med hög prestanda.

### Prestanda

- Max dörrbladstorlek B x H i mm: enkeldörr 1350 x 2930, pardörr 2613 x 2930. EI 60 Max storlek glasade väggpartier, med eller utan dörrar, B x H i mm:  $\infty$  x 3600.
- Utanpå monterat klämskydd möjligt.
- Fals för glas och fyllning med tjocklek: 22-49 mm.
- Testad för upprepad öppning och stängning till klass C5 (minst 200 000 cykler).
- Dörrstängare/-automatik med koordinators.
- Kan fås med panikbeslag.
- Enkel-/dubbelverkande och automatiska kantreglar
- Standard- och bladgångjärn tillgängliga.
- Anslutning till brandklassad glasad vägg 3086

### Säkerhet och täthetsprestanda

- Brandklass EI/EI2 60.
- Möjlighet att kombinera med RC2/RC3.
- Dörr i Plus-utförande: luft/vatten i klass 2/4A.
- Glasade väggpartier: luft/vatten i klass 4/9A.

EI 60: Typgodkänd (SC1457-16) alt. P-märkt (14 45 02).  
EI2 60: CE-märkt enl. EN 16034 och EN 14351-1.  
Max mått (bredd x höjd mm): dörrbladsstorlek enkeldörr: B 1350 x H 2930 mm, pardörr: B 2613 x H 2930 mm.  
EI2 60: Fast väggparti B  $\infty$  x H 3600 mm  
Godkända brandskyddsglas, alla i SGU, DGU och TGU:  
Pyrostop 60, Contraflam 60, Pyrobel 25 och Polflam EI60  
Godkända fyllningar: gips/Promatect med aluminiumplåt alt. stenullsboard + gips med aluminiumplåt alt. stenullsboard + Glasroc H Storm med ytskikt av aluminiumplåt.

### Design

- Enkel-/pardörr med eller utan sido- och överljus.
- Profildjup 86 mm och glaslisthöjd 22 mm.
- Karmbredd 67-128 mm / spröjsbredd 89-150 mm.
- Yttre glasningslist är integrerad i profilen.
- Delningsprofiler tillgängliga.
- Förstärkta profiler med upp till 150 mm profildjup.
- Möjligt att lägga till designglas/-plåt till fyllningar.
- Dörrbladsbredd: 89-120 mm (smal- och modulprofil).
- Utseende likt vårt standard 86-system.
- EI 60 väggpartier med Butt joint-glassystem (limmade glas) för flera brandglastyper.
- Möjligt att lägga till designglas/-plåt till fyllningar.
- Brandglaset kan kombineras med inbrotts- och ljudklassade glas
- Anslagströskel, automatisk tröskel samt tröskellöst.
- Skyddsplåt nederkant dörrblad möjligt.
- Dold kabeldragnings i profilerna möjligt.

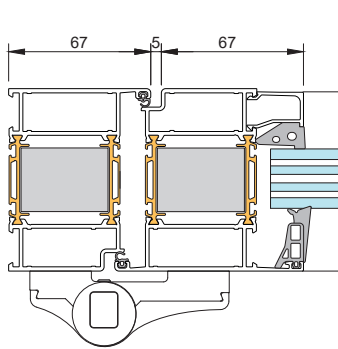
### Lågt koldioxidavtryck

SAPA 2086 EI/EI2 60 är tillverkad i Hydro CIRCAL som består av minst 75 % återvunnet aluminium från uttjänta byggprodukter. Hydro CIRCAL är ett högkvalitativt aluminium med en låg koldioxidhalt på genomsnitt 2,3 kg CO<sub>2</sub>/kg aluminium.

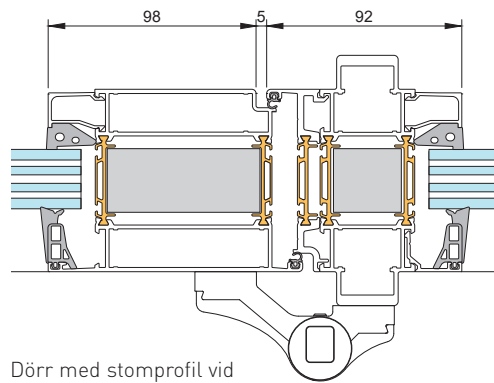


## Applikationer

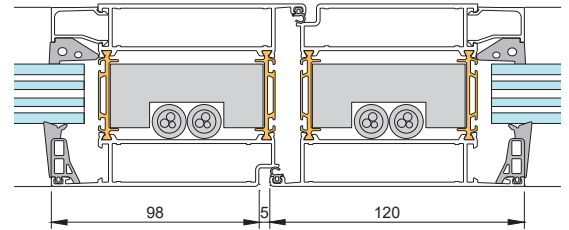
### Principdetaljer för brandpartier 2086 EI/EI2 60



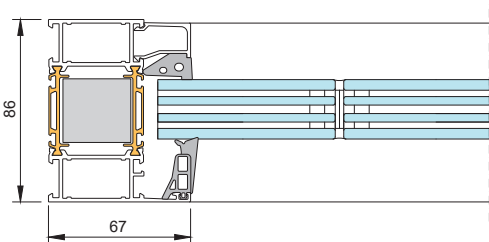
Karm/dörrblad, smalprofil



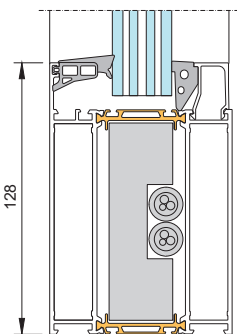
Dörr med stomprofil vid höjd över 2500 mm



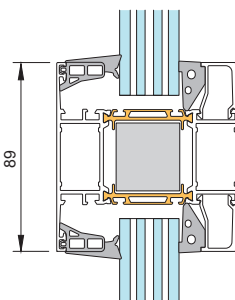
Dörrblad modulprofil med elkablage



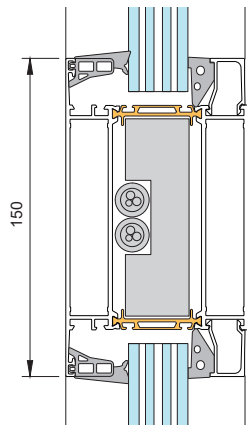
Brandklass EI 60: Karm med Butt joint glassystem



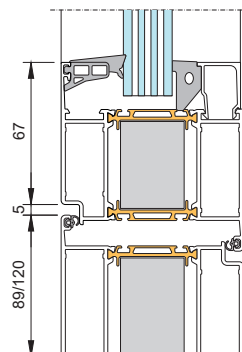
Karm med elkablage



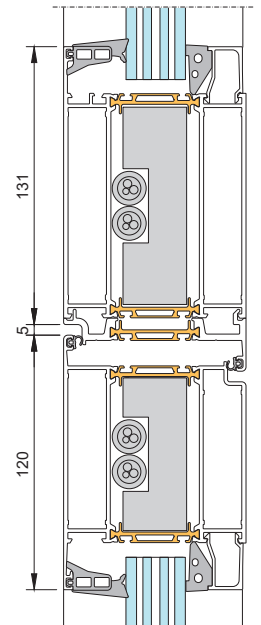
Spröjsprofil



Spröjsprofil med elkablage

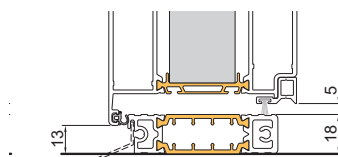


Dörrblad med integrerat överljus i dörrkarm

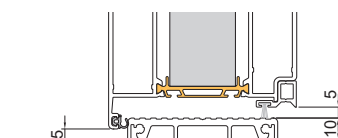


Dörrblad modulprofil med överljus och elkablage

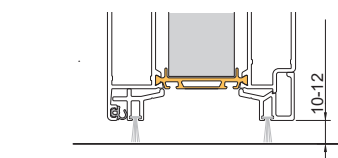
### Tröskelexempel Dörr 2086 EI/EI2 60



Dörr med anslagstättning mot tröskel



Dörr med anslagstättning mot tröskel



Dörr med borstlist

Hydro Building Systems Sweden AB  
Metallvägen  
574 81 Vetlanda  
[www.sapa.se](http://www.sapa.se)

**sapa:**

By  Hydro