

OVET

AMBIAL

MONIPUOLINEN TAITTO-OVI

AMBIAL on taitto-ovi, joka on ihanteellinen suurille aukoille joko suorassa linjassa tai kulmaratkaisuna..

AMBIAL etuja

- 75 mm karmileveys.
- 2 puiteprofiilin korkeutta saatavilla:
 - 66 mm vakiomallissa
 - 76 mm vahvistetussa mallissa isoja kokoja varten.
- Lasituksen paksuus 9 mm–59 mm.
- 3-pistelukitusjärjestelmä eristetyllä avaimella.
- Kynnys:
 - Standardi kaksoisharjatiiviste
 - Esteetön upotettu kynnyks
 - Huuloksellinen kynnyks paremmalla suorituskyvyllä.
- Maksimimitat ovilehdelle: L x K 1200 x 3000mm, koko rakenteen leveys 12 m.
- Minimimitat: Karmikorkeus 572 mm, ovilehtileveys 600 mm/ käyntioven leveys 670 mm.
- Maksimi ovilehtipaino jopa 150 kg.
- Suora versio, 1-10 ovilehteä: saatavilla murtosuojattuna, luokka RC2.

Estetiikkaa ja käyttömukavuutta

- Laaja valikoima rakennevaihtoehtoja: 1–10 ovilehteä, suora rakenne tai kulmaversio, sisään- tai ulosavautuva joko keskeltä tai sivulta.
- Pystyprofiilit, pintaprofiilit ja erityiset tarvikkeet on suunniteltu 90° kulmaan, sisään- tai ulosavautuva kelluva nurkkaratkaisu.
- Upotettu vaikutelma, suorat linjat ja visuaalinen harmonia suljetussa asennossa.
- Piilotettu vedenpoisto kaikissa rakenteissa.
- Aukkipitomagneetit jotka estävät mahdolliset iskut kun ovi auki asennossa.
- Erittäin litteä painikkeen ja avajaan muotoilu.
- Saranoihin upotettu vetokahva helpottaa käyttöä
- Avautumisvaihtoehdot: sisäänavautuva tai ulosavautuva.

Matala hiilijalanjälki

- AMBIAL on valmistettu Hydro CIRCAL® kierrätetystä matalahiilisestä alumiinista. Se on korkealuokkaista alumiinia joka sisältää vähintään 75% EOL alumiinia (kuluttajajätealumiinia). Hydro CIRCAL® hiilidioksidipäästöt on 2,3kg / kg alumiinia keskimäärin.

Lämmöneristävyys: $U_w = 0,95 \text{ W/m}^2\text{K}$ ($U_g = 0,5 \text{ W/m}^2\text{K}$)

(5 ovilehteä L 6000 mm x K 3000 mm)

Ilmanpitävyys: luokka 4

Vedenpitävyys: Jopa 450 Pa

Tuulenpaineen kestävyys: luokka C3

Käyttöön vaadittava voima: luokka 1 (<100 N)

Mekaaninen vahvuus: luokka 3

Korroosion kestävyys heloille: luokka 5 (420h suolaliuoksessa)

Kestävyys: 50000 sykliä (3 kpl 150 kg ovilehtiä)

Ääneneristävyys: Jopa $R_w [C;C_{tr}] = 42 \text{ dB} (-1;-5)$

Murtosuojaluokitettuna: Saatavilla RC2

murtosuojaluokitettuna.



sapa:

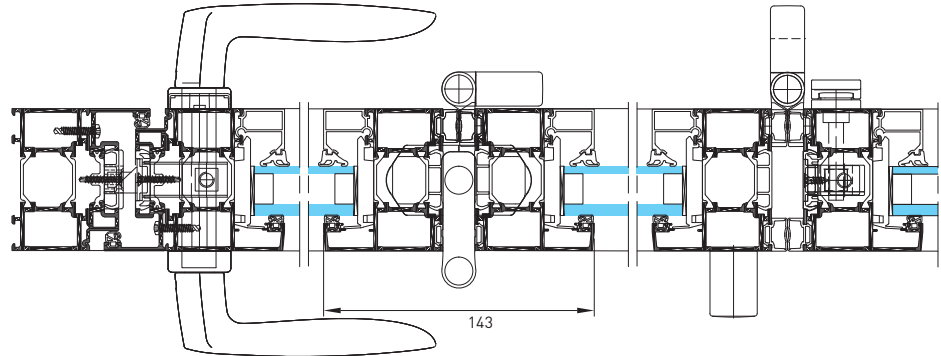
By  Hydro

Sovelluksia

1–10 ovilehteä, sisään- tai ulosavautuva identtisellä rakenteella

1 lehtinen	2 ovilehteä	3 ovilehteä	4 ovilehteä	5 ovilehteä	6 ovilehteä	8 ovilehteä	10 ovilehteä
101-i 110-i 101-e 110-e	211-i 211-e	303-i 330-i 303-e 330-e	413-i 431-i 413-e 431-e	505-i 550-i 505-e 550-e	615-i 651-i 633-i 615-e 651-e 633-e	835-i 853-i 835-e 853-e	1055-i 1055-e

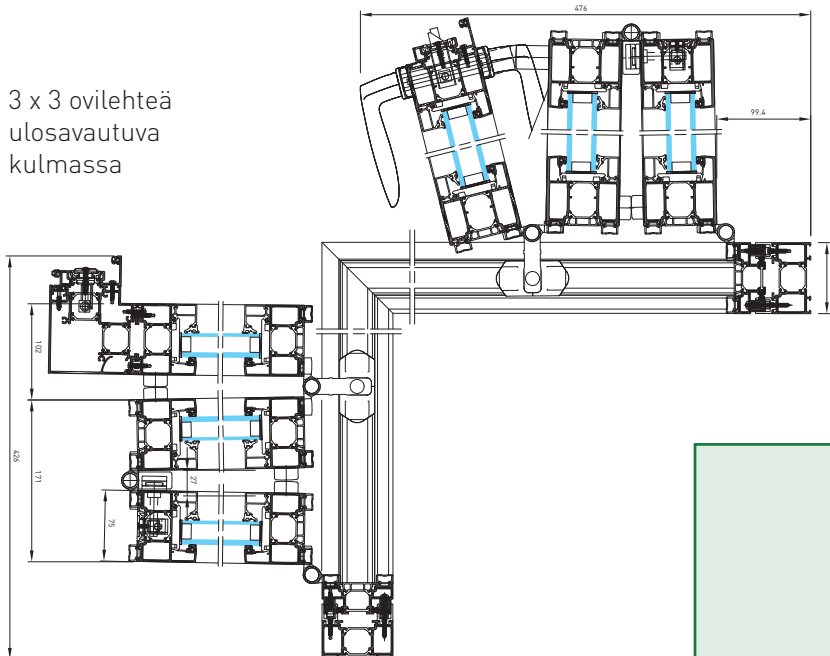
3 ovilehteä
Ulos avautuva



2–10 ovilehteä kulmaratkaisuna, sisään- tai ulosavautuvana identtisellä rakenteella

1 ovilehti kulmassa	1 x 3 ovilehteä kulmassa	3 x 3 ovilehteä kulmassa	1 x 5 ovilehteä kulmassa	3 x 5 ovilehteä kulmassa	5 x 5 ovilehteä kulmassa
AS-211-i AS-211-e	AS-413-i AS-431-i AS-413-e AS-431-e	AS-633-i AS-633-e	AS-615-i AS-651-i AS-615-e AS-651-e	AS-835-i AS-853-i AS-835-e AS-853-e	AS-1055-i AS-1055-e

3 x 3 ovilehteä
ulosavautuva
kulmassa



*Artikkelikoodit:

AS	Ulkokulma
1. numero	Ovilehtien määrä
2. numero	Ovilehtien määrä vasemmalla
3. numero	Ovilehtien määrä oikealla
Avautuminen	i = sisäänpäin / e = ulospäin

Painikkeet AMBIAL taitto-oveen saa mustana RAL 9005, valkoisena RAL 9010 tai harmaana RAL 9006.

- TPW6009 - tasainen painike
- TPW6002 - tasainen lukittava painike
- TPW6006 - vetokahva
- SCZ61025 - ulkopuolen painike
- SCZ61027 - painike käyntioveen.

Hydro Building Systems
Klovinpellontie 1-3
02180 Espoo
www.sapabuildingsystem.fi

sapa:

By  Hydro