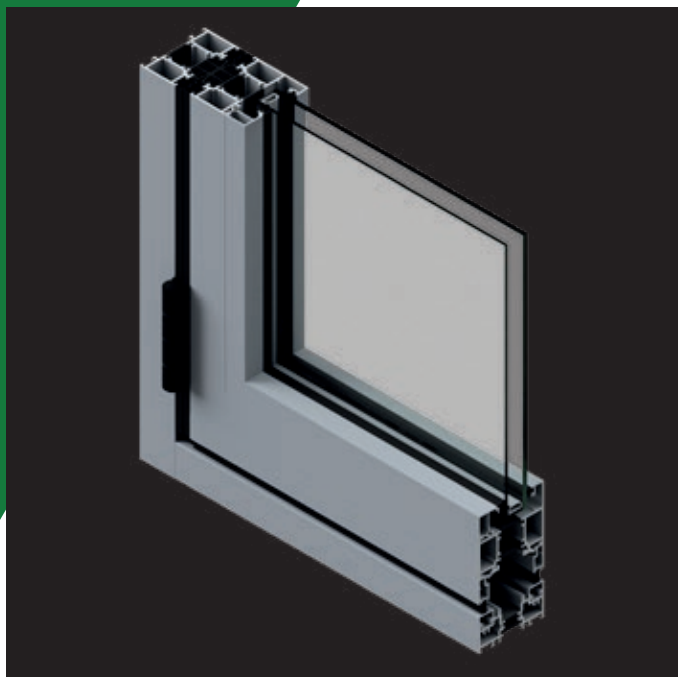


DØRER

AMBIAL

DEN ALLSIDIGE FOLDEDØREN



AMBIAL er en foldedør som er ideell for store åpninger i rett utførelse eller som hjørneløsning.

Fordeler

- 75 mm dyp ramme. 2 profilbredder tilgjengelig:
 - 66 mm i standard utførelse
 - 76 mm i forsterket utførelse for store dim.
- Glasstykkelse 9–59 mm.
- 3 låsepunkter med isolert nøkkel.
- Terskel:
 - Doble børster som standard
 - Flat terskel for god tilgjengelighet
 - Terskel med fals for forbedret ytelse.
- Dimensjoner inntil (B x H) 1200 x 3000 mm per dørblad, med maks. åpning 12 m.
Min. dimensjoner: H karm 572 mm,
B dørblad 600 mm/B gangdør 670 mm
- Vekt: Maks. 150 kg per dørblad.
- Rett utførelse, 1-10 dørblader: Kan fås med innbruddsklasse RC2.

Estetikk og komfort

- Mange kombinasjonsmuligheter: fra 1 til 10 dørblader, plan utførelse eller med åpent hjørne, innad- eller utadslående dørblader fra senter eller fra en av sidene.
- Vertikal sprosse, dekkprofiler og tilbehør er designet for 90° utvendig eller innvendig hjørne med flytende vertikal sprosse.
- Fremstår som helt plan og med rene linjer i lukket posisjon.
- Skjult drenering.
- Magneter som blokkerer og beskytter døren mot støt i åpen posisjon.
- Flatt håndtak og nøkkel.
- Dra-håndtak montert på hengsler eller på brakett for enkel lukking.
- Åpningsvarianter: Innadslående eller utadslående.

Lavt karbonavtrykk

AMBIAL leveres med profiler i Hydro CIRCAL®, som består av minst 75% resirkulert aluminium fra tidligere brukte byggprodukter. Hydro CIRCAL® er en aluminiumlegering av førsteklasses kvalitet med et gjennomsnittlig karbonavtrykk på 2,3 kg CO₂/kg aluminium.


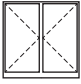
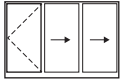
Termiske egenskaper: U_w inntil 0,95 W/m²K med $U_g = 0,5$ W/m²K (5 dørblader B 6000 mm x H 3000 mm)
Lufttetthet: Klasse 4
Regntetthet: Opptil 450 Pa
Motstand mot vindlast: Klasse C3
Lufttetthet, mikroventilasjon: Klasse 1
Betjeningskraft: Klasse 1 (mindre enn 100 N)
Mekanisk styrke: Klasse 3
Korrosjonsmotstand beslag: Klasse 5 (420 t i saltvannståke)
Åpne-/lukkefunksjon: 50000 sykluser (3 dørblader à 150 kg)
Lydreduksjon: Inntil $R_{w, [C;C_{tr}]}$ = 42 dB (-1;-5)
Innbrottskydd: Kan fås med innbruddsklasse RC2.



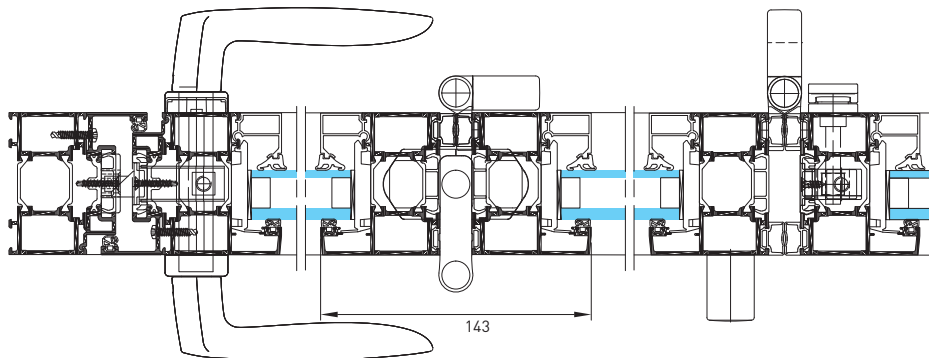
sapa:

By  Hydro

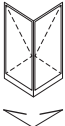
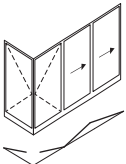
Fra 1 til 10 dørblader, innad- eller utadslående

1 dørblad	2 dørblader	3 dørblader	4 dørblader	5 dørblader	6 dørblader	8 dørblader	
 101-i 110-i 101-e 110-e	 211-i 211-e	 303-i 330-i 303-e 330-e	 413-i 431-i 413-e 431-e	 505-i 550-i 505-e 550-e	 615-i 651-i 633-i 615-e 651-e 633-e	 835-i 853-i 835-e 853-e	 1055-i 1055-e

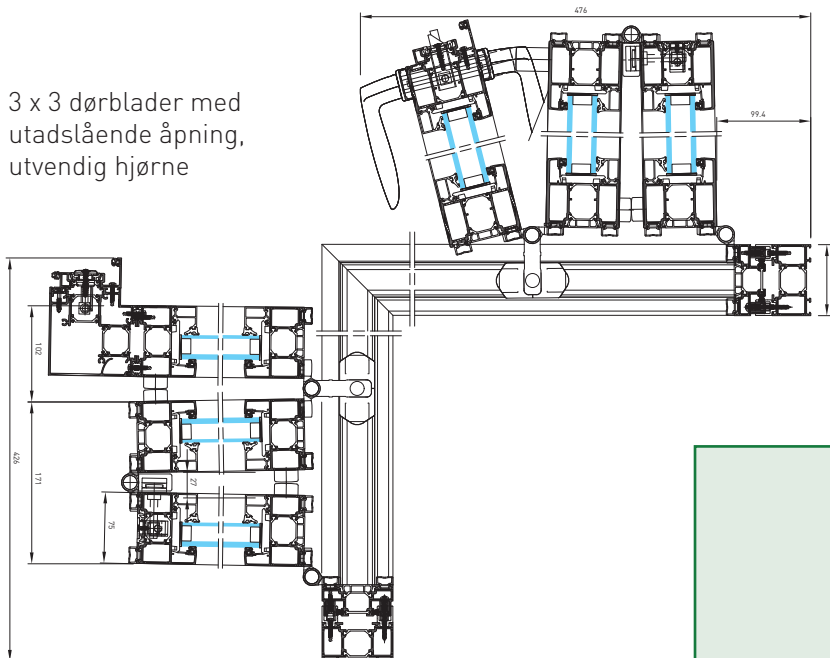
3 dørblader med utadslående åpning



Fra 2 til 10 dørblader med hjørneløsning, utvendig eller innvendig hjørne

1 dørblad i vinkel	1 x 3 dørblader i vinkel	3 x 3 dørblader i vinkel	1 x 5 dørblader i vinkel	3 x 5 dørblader i vinkel	5x5 leafs in corner
 AS-211-i AS-211-e	 AS-413-i AS-431-i AS-413-e AS-431-e	 AS-633-i AS-633-e	 AS-615-i AS-651-i AS-615-e AS-651-e	 AS-835-i AS-853-i AS-835-e AS-853-e	 5 x 5 dørblader i vinkel AS-1055-e

3 x 3 dørblader med utadslående åpning, utvendig hjørne



* Forklaring på koder:

AS	utvendig hjørne
Siffer 1	totalt antall dørblader
Siffer 2	antall dørblader venstre side
Siffer 3	antall dørblader høyre side
Åpningsretning	i = innadslående / e = utadslående

Håndtak til AMBIAL finnes i sort RAL 9005, grå RAL 9006 eller hvit RAL 9010.

- TPW6009 - plant håndtak
- TPW6002 - plant låsbart håndtak
- TPW6006 - dra-håndtak
- SCZ61025 - utvendig håndtak
- SCZ61027 - håndtak for slagdør

Hydro Building Systems
Kjeller Vest 6
2007 Kjeller
www.sapa.no

sapa:

By  Hydro