

SAPA FOLDEVINDUSDØR 1086

MONTERINGSANVISNING



sapa:

By  Hydro

Sapa foldevindusdør 1086

Monteringsanvisning

Generell informasjon

Undersøk først målene for levert karm i henhold til produksjonstegningen som tilhører prosjektet. Kontroller at målene stemmer overens med veggåpningen og at det er plass til spalte/tetting. I tillegg til monteringsanvisninger i dette dokumentet, henvises det til Sintef Byggforskserien: Innsetting av dør og vindu. 523.701 - 523.702 - 523.721

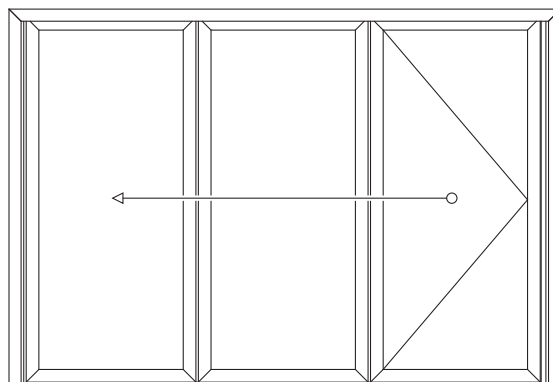
Monteringsanvisningen forutsetter at vegger, gulv og tak er korrekt dimensjonert.

Transport, lagring og håndtering

Vinduer, vindusdører og veggpartier av glass skal transporteres og lagres i samme stilling som de skal monteres, dvs. med den nedre delen vendt ned. Alternativt kan transport og lagring skje i annen stilling hvis produktene utstyres med transportsikringer som settes inn mellom karm og ramme. Lagring skal skje på en plan, tørr, godt ventilert og nedbørsbeskyttet oppstillingsplass.

Beslag som leveres separat, skal oppbevares innendørs. Vinduer, vindusdører, dører og lignende må ikke under noen del av byggetiden utsettes for fuktbelastning som overskrider den normale fuktbelastningen i brukstiden.

Produsentens anvisninger for transport, lagring og montering skal følges.



Viktig! Partiet er ikke bærende. Ekstern vekt må derfor ikke belaste konstruksjonen.

Hvis nedbøyning fra overliggende konstruksjon kan forventes, festes overstykket med vrianker uten tilhørende klossing. Hvis svært små eller ingen nedbøyninger fra overliggende konstruksjon forekommer, kan klossing i overkant ved innfesting anvendes.

Forberedelse til montering

1. Kontrollere lodd og vater

Ved montering av foldepartier er det svært viktig at partiet er 100 % i lodd og vater. Kontroller derfor med et langt vaterpass at underlaget for partiet er i vater og stabilt. Fig. 1.

Merk:

Måling med vaterpass skal utføres løpende under hele monteringsprosessen.

Det anbefales at avstanden mellom karm og vegg er 15–20 mm.

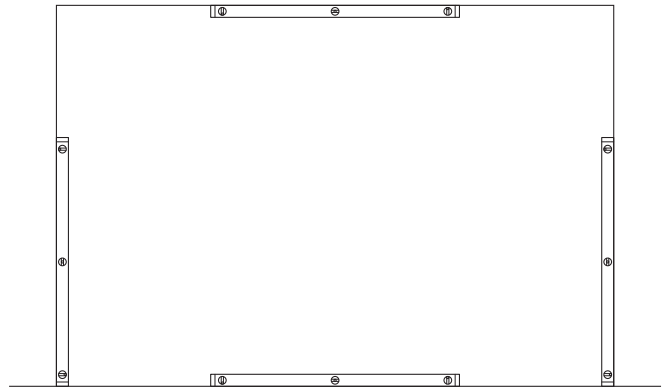


Fig. 1.

2. Avstand innfestinger

Maks. avstand mellom innfestinger, 600 mm. Hvis innfestingene ikke er forberedte og montert fra fabrikk, plasseres de ifølge Fig. 2.

Til montering anbefales justerbare karmhylser eller Sapa vrianter SCO2077.

3. Kontrollere innfesting

Kontroller karmhylser eller monter vrianter. Fig. 3 og 4.

Forbered terskelinnfesting. Frigangshull for innfestingsskrue bores med 300 mm forskyvning i lengderetningen mellom de respektive profilhalvdelen. Samtlige borehull forsenkes. Fig. 5.

Avhengig av planhet og ønsket høyde på terskelen plasseres eventuelle klosser i bunnen på åpningen. Plassering ved hvert innfestingspunkt, maks. c/c 300 mm. Terskelen må være i vater og må ikke ha svikt. Ved montering uten plass til spalte mot underlaget tettes det mot vann- og luftlekkasje med egnet metode og egnet materiale (f.eks. fugemasse, tettingsbånd av butyl, plastfylt spalte). Forbered denne tettingen før partiet plasseres i åpningen.

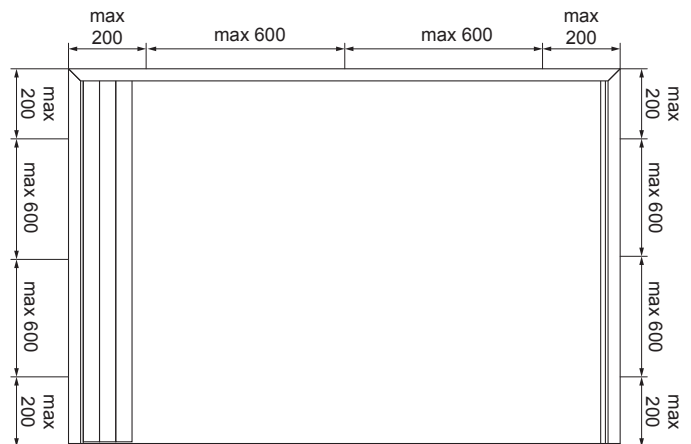


Fig. 2.

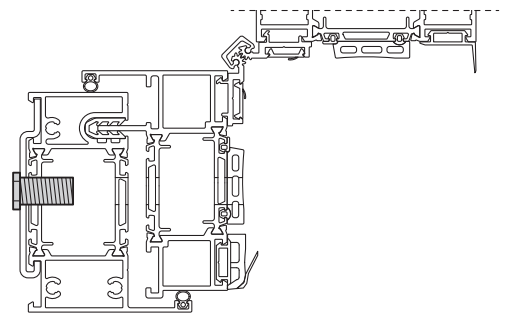


Fig. 3.

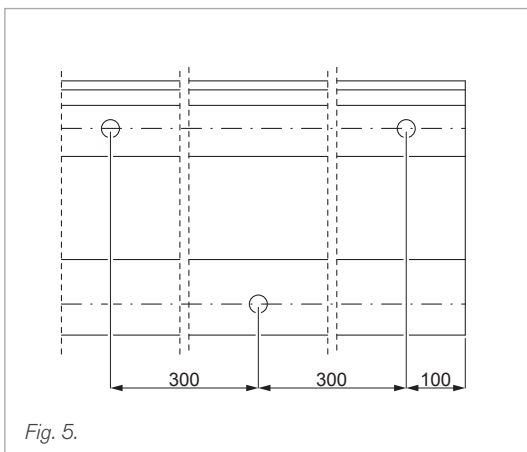


Fig. 5.

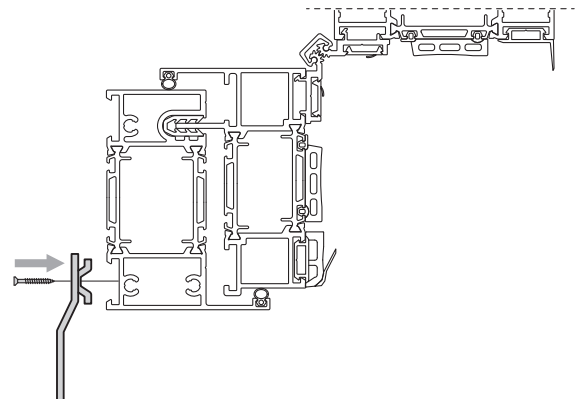


Fig. 4.

Montering av foldevindusdør

1. Sett partiet i veggåpningen

Åpne og brett sammen dørbladene i ytterposisjon. Plasser klosser under dørbladene slik at de havner i omtrentlig loddposisjon. Fig. 6.

2. Fest karmen midlertidig

Monter karmen i veggåpningen og fest den midlertidig ved å justere ut en karmhylse i hvert hjørne. Juster med de fire karmhylsene slik at sidekarmene er i lodd og terskel er 100 % i vater. Fig. 7.

Ved brede foldevinduspartier anbefales det at karmens øvre og nedre del kontrolleres med laser eller rettholt.

Ved montering med vrianker bøyes disse i en vinkel som passer med veggen.

3. Kontroller diagonalmål

Kontroller at diagonalmålene avviker maks. 2 mm. Fig. 6.

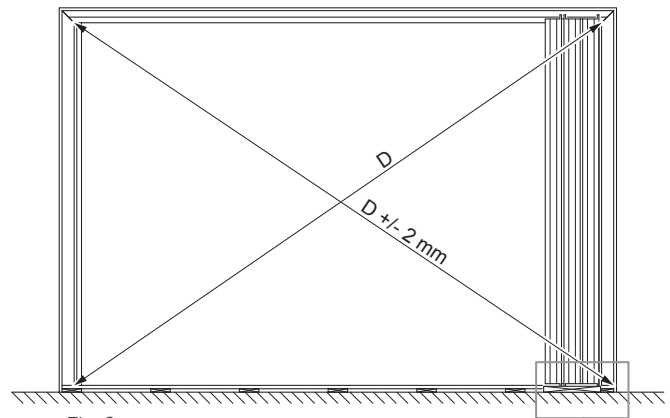


Fig. 6.

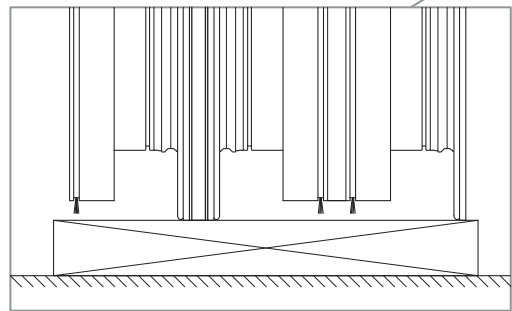


Fig. 7.

4. Fest karmen

Monter skruer i karmhylsene i hjørnene og fest disse. Juster ut resterende hylser og monter skruer og fest disse. Dekk karmens monteringshull med dekkplugg.

Ved montering med vrianker klosses hvert innfestingspunkt.

Fig. 7.

Fig. 8.

5. Fest terskel

Terskelen monteres med gjennomgående skruer. Ved utvendige dører, tett mellom skruer og terskel med fugelim S12220. Fig. 9.

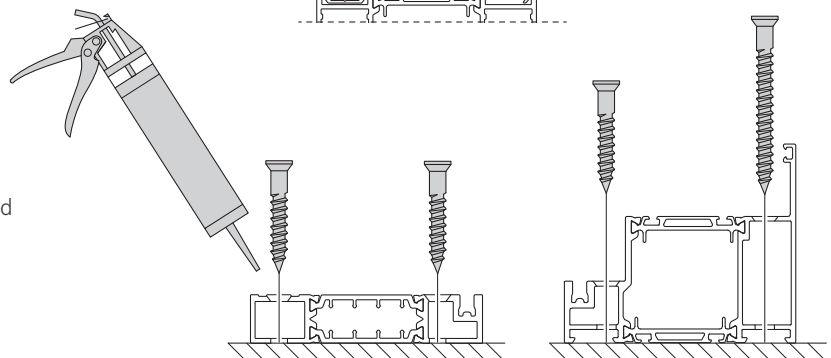


Fig. 9.

Montering av isolerglass

Hvis glass leveres separat, utføres glassing ifølge Fig. 10–15. Se også P86-7901 til 7903.

1. Plassering av glasskloss

Klosser skal plasseres 50–100 mm fra hjørnet. Dørbladet må diagonalklosses for å eliminere nedheng. Fig. 10. Se også P1086-7901.

Klossene skal være av homogent og formbestandig materiale. Klosser av plast skal ha en hardhet på 70–90° Shore A.

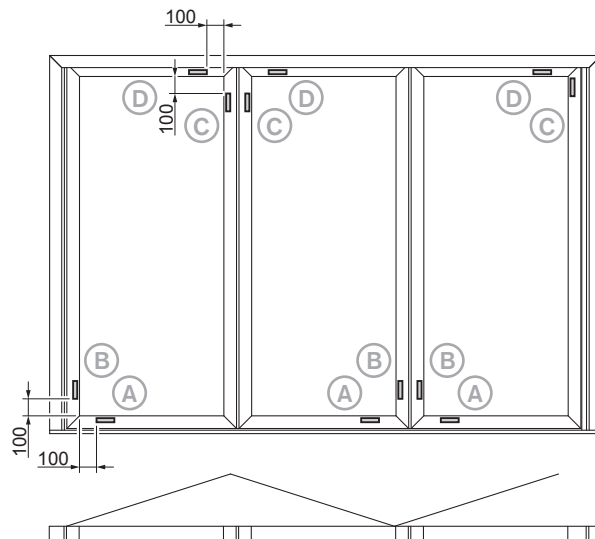


Fig. 10.

Sapa glassklosser finnes i to størrelser:

Glasskloss tykkelse 3 mm S12465, svart

Glasskloss tykkelse 5 mm S12464, rød

Glassklosser klippes til rett bredde etter aktuell glasstykkelse.

Tabellen angir justering av glassklosser til rett bredde.

Eks.: 41–43 (4) angir intervall for glasstykkelse og antall strips som klippes bort. Fig. 11.

Glass og klosser skal være plassert i flukt med hverandre.

Den innvendige pakningens trykk mot bunnen utgjør luft- og vanntetting mot innsiden.

Glassklossene klikkes fast i profilsporet. Fig. 12.

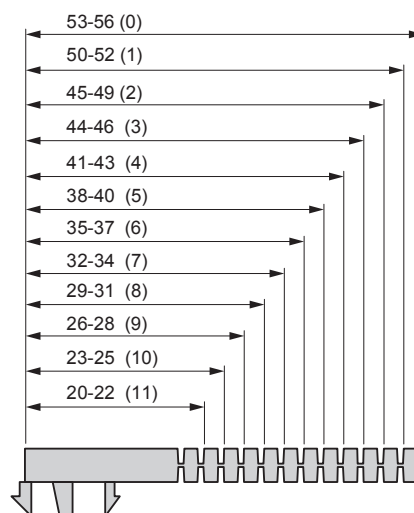


Fig. 11.

2. Montering av glassklosser

Plasser klosser ifølge Fig. 10.

Rød 5 mm kloss S12464: i pos. A og B.

Svart 3 mm kloss S12465: i pos. C og D.

Glassklossene klikkes fast i profilsporet. Fig. 12.

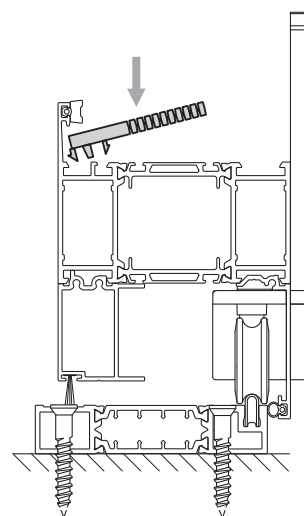


Fig. 12.

Montering av isolerglass

3. Montering av glass

Glasset monteres med støtte mot utplasserte klosser.
Fig. 13. Deretter kompletteres klossing i pos. C og D med glatt kloss i egnet tykkelse, for å forhindre nedheng.

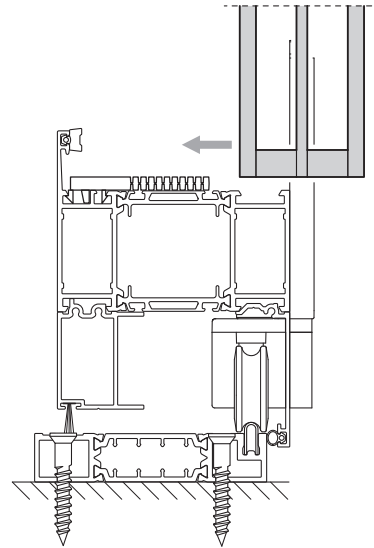


Fig. 13.

4. Montering av glasslister

Monter først horisontale glasslister. Fig. 14.

Pakning monteres ved de horisontale glasslistene. Fig. 15.

Monter deretter vertikale glasslister. Pakning monteres ved de vertikale glasslistene.

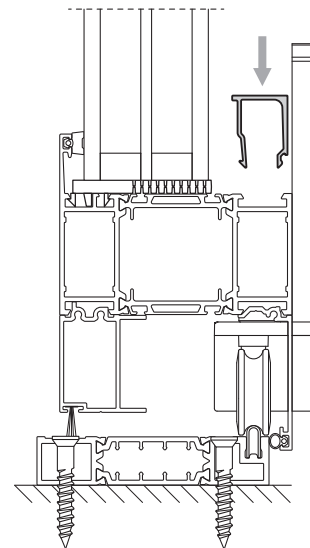


Fig. 14.

Viktig for luft- og vanntetthetsytelse:

Sørg for at pakninger har rette snitt i endeflatene og press deretter inn pakningsendene i hjørnene med trykk i sammenføyningen mellom pakning og karmprofilen. **Ikke dra/strekk pakningene.**

Pakning. Bruk pakningene art. nr. S18351, S18358, S18363 avhengig av glasstykkelse.

Klippet utføres i 90° med pakningsaks.

Klippelengde pakning:

Horisontale pakning = horisontal glasslistlengde + 5 %

Vertikale pakning = vertikal glasslistlengde + 5 %

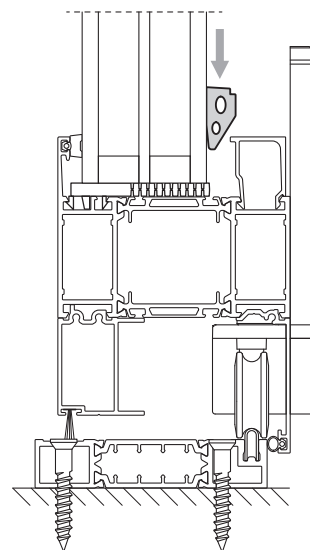


Fig. 15.

Tetting mot vegg og gulv

Tetting

Tetting av karm i yttervegger skal på innsiden utføres med plass til dampsperre og på utsiden med en 10 mm dyp luftspalte mot list eller annen regntetting. Spalte beregnet på lufting og drenering må ikke fylles med tettingsmateriale.

Tett mot vegg med vindustetting av mineralull.

Innside: Ved plassering i yttervegg tettes innsiden med mykfuge (diffusjonssperre).

Utside: Mot utsiden skal det være en min. 10 mm dyp spalte for lufting bak foring eller dekklist. Alternativt kan det, i stedet for foring eller dekklist, monteres et diffusjonsåpent tettingsbånd (type Illmod eller likeverdig) mellom karm og stamme.

Ved ytterligere info se Byggforskserien.520.406 – Fugetetting med elastisk fugemasse

Fig. 16:

$t_{\min} = 0,5 \times b$

t = fugetykkelse

b = fugebredde

Innside: Bunnfyllingslist og mykfuge

Utside: Tettingsbånd eller dekklist/foring og luftspalte

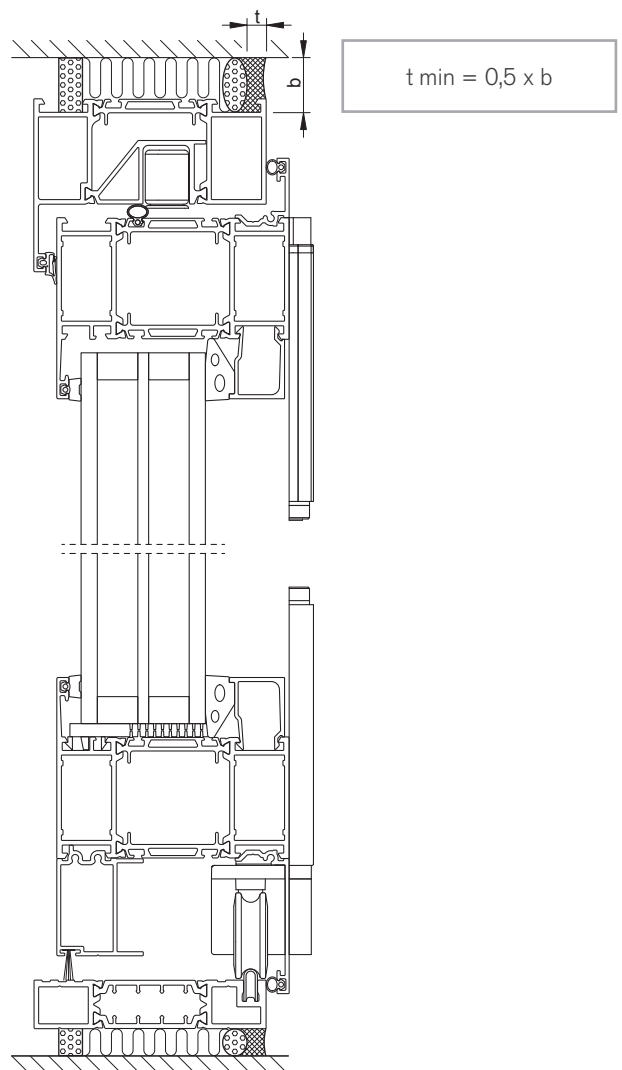


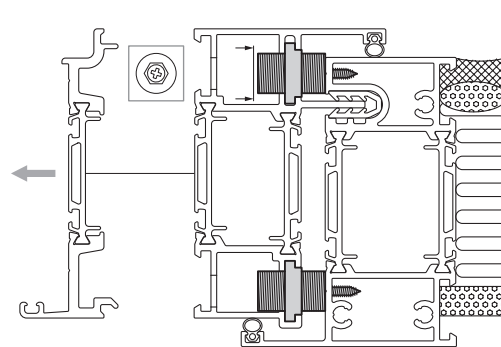
Fig. 16.

Justering

Dersom det er behov for etterjustering på foldevindusdøren.

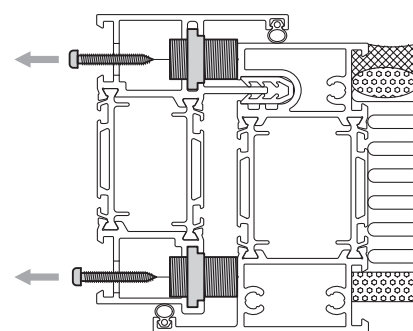
1. Karmlist demonteres. Fig. 17.

Fig. 17.



2. Samtlige skruer S12130 løsnes helt. Fig. 18.

Fig. 18.

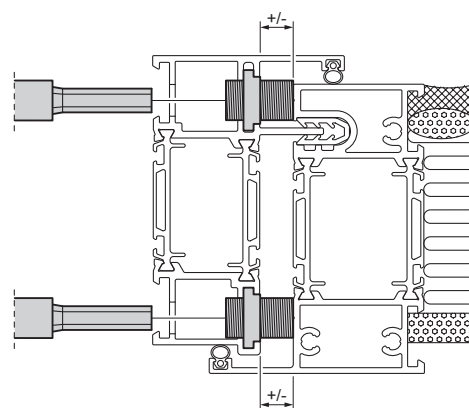


3. Nå kan avstanden mellom de to karmprofilene justeres. Bruk en 6 mm sekskantskrue. Fig. 19.

Skru med urviserne for å øke avstanden, og mot urviserne for å minske avstanden.

En omdreining = 1,75 mm.

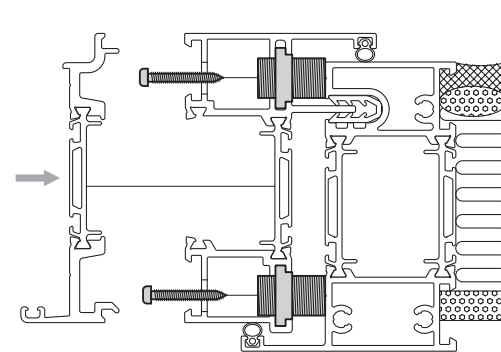
Fig. 19.



4. Samtlige skruer settes på plass igjen. Fig. 20.

5. Karmlist settes på igjen. Fig. 20.

Fig. 20.



Etterkontroll

Kontroller

- at foldevindusdøren løper lett og at det er lett å lukke og låse den,
- at låsen fungerer og går lett,
- at beslag og lås er skrudd ordentlig fast,
- at pakninger har tett sammenføyning i hjørnene,
- at drenerings-/ventilasjons hull for isolerglass ikke er tildekket,
- at anslagstettinger er hele og rene,
- at all eventuell merking og beskyttelsesteip er fjernet,
- at arbeidsplassen er ryddig og ren etter arbeidet.

Bruk av foldevindusdøren

En Quick Guide for håndtering er limt på karmen. Fullstendig brukermanual finnes på vår hjemmeside.

Åpne



Stenge



Se vår animasjon på www.sapa.no



sapa:

By  **Hydro**

Hydro Building Systems, Region North

Sweden SE-574 81 Vetlanda T +46 (0)383 942 00 E sapa.se@hydro.com	Norway NO-2027 Kjeller T +47 63 89 21 00 E sapa.no@hydro.com	Denmark DK-8240 Risskov T +45 (0)86 16 00 19 E sapa.dk@hydro.com	Finland FI-02180 Espoo T +358 (0)9 867 82 80 E system.fi@hydro.com	Lithuania/Estonia/Latvia LT-02244 Vilnius T +370 (0)5 210 25 87 E sapa.lt@hydro.com	Poland 92-620 Łódź, Polska T +48 (0)42 683 63 73 E sapa.pl@hydro.com
--	---	---	---	--	---

sapabuildingsystem.com