

## VINDU

# SAPA 1086 VINTAGE

## RETRO DESIGN MED MODERNE YTELSE

SAPA 1086 Vintage er basert på vårt høyisolerte vindussystem med lav U-verdi.

### Egenskaber

- SAPA 1086 Vintage – til både faste og oplukkelige indadgående vinduer, er baseret på en stabil konstruktion med 86 mm dybe profiler.
- Den er grundisoleret med 42 mm glasfiberarmerede polyamidstrimler, opfylder de strengeste krav til luft- og vandtæthed og har e meget lav  $U_w$ -værdi.
- 1086 Vintage har false til glas på 20–64 mm, Vintage blokvindue har false til glas på 22–49 mm.
- Vinduet kan nemt kombineres med Glaselement 3086.

### Termiske egenskaber

- $U_w = 1,1 \text{ W/m}^2\text{K}$  ( $U_g = 0,5 \text{ W/m}^2\text{K}$ ), (B x H) 1230 x 1480 mm, Vintage standard
- $U_w = 1,0 \text{ W/m}^2\text{K}$  ( $U_g = 0,5 \text{ W/m}^2\text{K}$ ), (B x H) 1230 x 1480 mm, Vintage blokvindue

### Tæthedsegenskaber

- Lufttæthed: klasse 4 iflg. NS-EN 12207.
- Regntæthed: op til klasse 9A iflg. EN 12208.
- Vindlast: klasse C3 jf. DS/EN 12210.

Termiske egenskaber::  $U_w = 1,1 \text{ W/m}^2\text{K}$  ( $U_g = 0,5 \text{ W/m}^2\text{K}$ ), (B x H) 1230 x 1480 mm, Vintage  
 $U_w = 1,0 \text{ W/m}^2\text{K}$  ( $U_g = 0,5 \text{ W/m}^2\text{K}$ ), (B x H) 1230 x 1480 mm, Vintage blokvindue

Lufttæthed: Klasse 4 iflg. EN 12207

Regntæthed: op til klasse 9A iflg. EN 12208

Vindlast: Klasse C3 jf. DS/EN 12210.

Glastykkelse: 1086 Vintage: 20–64 mm,  
1086 Vintage blokvindue: 22–49 mm

Maksimal rammevægt: 1086 Vintage: 130 kg,  
1086 Vintage blokvindue: 100 kg

### Design

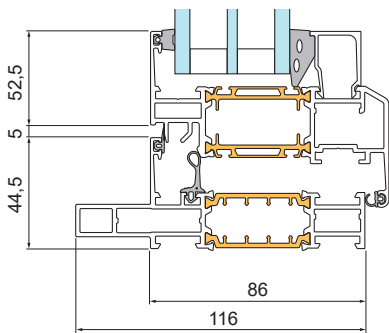
- Det fås som fast, oplukkeligt indadgående vindue eller som blokvindue med trindelt isoleringsglas, der skjuler vinduesrammen fra ydersiden.
- Fast vinduet er muligt at bukke karmen til runde eller halvrunde former.
- Som enkeltvindue, og som parti i kombination med fast og oplukkeligt vindue.
- Beslag: side-, under- eller tophængt alternativt side-/bundhængt.
- Hængsler. Skjult eller synligt.

### Minimer CO<sub>2</sub>-fodaftrykket

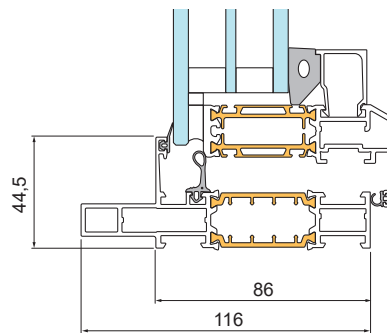
SAPA's produkter er fremstillet af aluminium med et lavt CO<sub>2</sub>-aftryk. Hele vores produktsortiment består nu af legeringerne Hydro CIRCAL, fremstillet af genanvendt aluminium fra udtjente byggeprodukter samt Hydro LOW-CARBON aluminium, aluminium fremstillet ud fra vedvarende energikilder. Læs mere om dette på [www.sapa.dk](http://www.sapa.dk)

**sapa:**

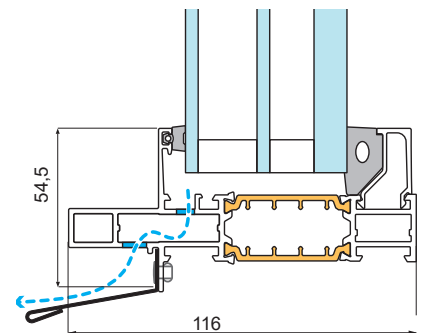
By  Hydro



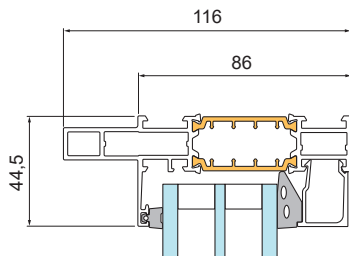
Indadgående vindue, karm/ramme  
1086 Vintage



Indadgående vindue, karm/ramme  
1086 Vintage Blokvindue



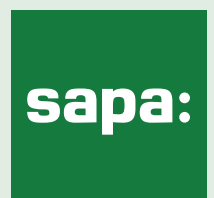
Fast vindue, karm  
1086 Vintage



Rammeprofil til Valsning af runde eller  
halvrunde former



Hydro Building Systems  
Julstøvej 1  
DK-8240 Risskov  
[www.sapa.dk](http://www.sapa.dk)



By  Hydro